



TA24

TA230

**TA230 | 110V-230V AC | Gebäudetechnik | Standard**

**TA230 | 110V-230V AC | Building services engineering | Standard**



**Konstruktionsmerkmale Antrieb**

- 90° Schwenkantrieb für Auf - Zu - Betrieb von Armaturen
- Handnotbetätigung
- Optische Stellungsanzeige
- Ausgangsflansch nach ISO 5211
- Selbsthemmendes Getriebe
- Wartungsfrei
- Anschlusskabelänge 1,5m

**Technische Daten**

- Getriebe metallisch
- Gehäuse aus Kunststoff
- Spannungsbereich: 230V AC
- Gehäuseschutzklasse: IP67

**Design features actuator**

- 90°-part-turn actuator for open-close-operation of valves
- Emergency manual operation
- Optical position indicator
- Mounting pad acc to DIN ISO 5211
- Self-locking gear
- Maintenance-free
- Cabel length 1,5m

**Technical data**

- Metallic gear
- Body made of plastic
- Voltage range: 230 V
- Casing protection class: IP67

**Standardtemperaturbereich**

- 20°C bis + 70°C  
Ab einer Mediumtemperatur von größer +70°C sollte der Antrieb erhöht aufgebaut werden.

**Standard temperature range**

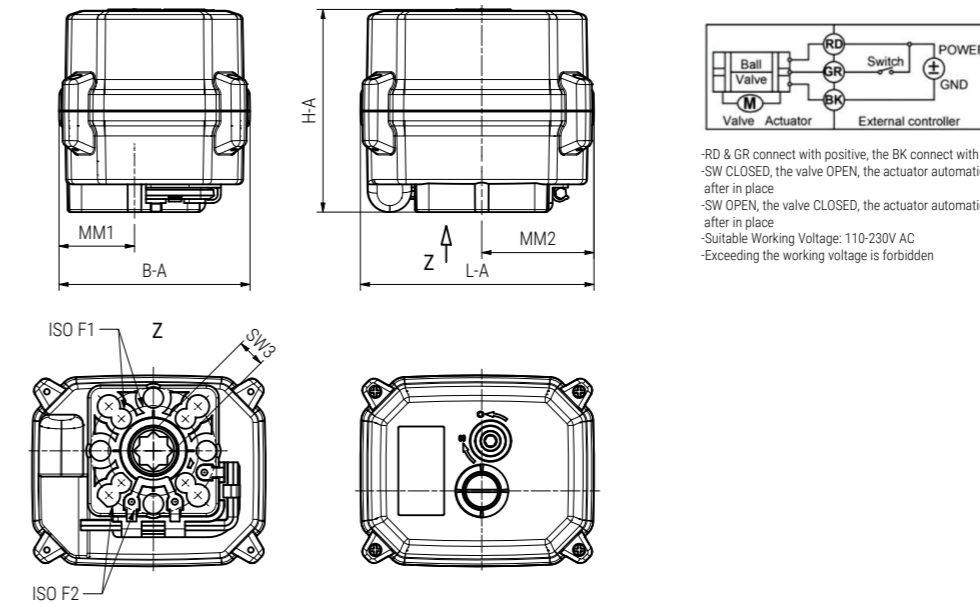
- 20°C to + 70°C  
At a medium temperature higher than +70°C the actuator has to be mounted in raised position.

**BESTELLBEISPIEL: Elektrischer Stellantrieb 230V DC 90° Schwenkwinkel mit 15 Nm Drehmoment = A150.230 Artikel-Nr. 90000100730001**  
**ORDERING EXAMPLE: Electric actuator 230V DC 90° turning angle with 15 Nm torque = A150.230 item number 90000100730001**

**Datentabelle data table**

Typ Type	L-A (mm)	H-A (mm)	B-A (mm)	MM1 (mm)	MM2 (mm)	SW3 (mm)	ISO F1	ISO F2	Gewicht Weight (kg)	Artikel-Nr. Item number
TA230 A150.230	93	80,4	76	30	44,5	11	F03	F05	0,606	90000100730001
TA230 A200.230	93	80,4	76	30	44,5	11	F03	F05	0,608	90000100730002

**Maßskizze measured sketch**



-RD & GR connect with positive, the BK connect with negativ  
-SW CLOSED, the valve OPEN, the actuator automatically power off after in place  
-SW OPEN, the valve CLOSED, the actuator automatically power off after in place  
-Suitable Working Voltage: 110-230V AC  
-Exceeding the working voltage is forbidden

**Motordaten Motor data**

Typ Type	Stellzeit 90° Electrical actuating time (s)	Arbeitsdrehmoment Working torque (Nm)	Nennstrom Nominal current (A)	Anlaufstrom Starting current (A)
TA230 A150.230	12	15	0,09	0,09
TA230 A200.230	13	20	0,09	0,09