


AKE169E.S | Edelstahl | FL/FL | Elektrisch | 24V-240V
AKE169E.S | Stainless steel | FL/FL | Electric | 24V-240V

Allgemeine Informationen für alle Automatik-Kugelhähne

- Betriebsmedium ist schmierend, z.B. Öle, geölte Druckluft, etc. (nichtscherende Medien sind z.B. Wasser, Laugen, etc.)
- Differenzdruck maximal 7 bar bei 71MEA, 71MSA, KSA75, 87EA
- Betriebs- und Umgebungstemperaturbereich -20°C bis +70°C
- Standarddifferenzdruck ist 16 bar
- Bei pneumatischen Drehbetrieben ist der Steuerdruck 6 bar
- Bei einfachwirkenden pneumatischen Antrieben ist die Standardausführung „federschließend“

Weichen im speziellen Anwendungsfall die Betriebsdaten oder Einsatzbedingungen wie z.B. lange Stillstandzeiten der Armatur ab, so muss im Werk gesondert angefragt werden. Im Falle eines erhöhten Aufbaus kommt das Höhenmaß h2 zum Tragen. Dieses Maß h2 erhalten Sie auf Anfrage.

General informations for all automatic ball valves

- Operating medium is greasing, e.g. different types of oil, oiled pressure air etc. (non-greasing media such as water, base solutions, etc.)
- Maximum differential pressure 7 bar for 71MEA, 71MSA, KSA75, 87EA
- Operating and ambient temperature range -20°C to +70°C
- Standard differential pressure is 16 bar
- Control pressure for pneumatic actuators 6 bar
- The standard version of single acting pneumatic actuators is „spring closing“

If operating data and application conditions (such as longtime no operating) are different from those given above, please contact Bee for the respective configuration. In case of assembling the actuator with bracket the dimension h2 has to be considered. Please request the dimension h2.


Konstruktionsmerkmale Kugelhahn

- Flanschanschlussmaße nach DIN EN 1092-1 Dichtfläche B1
- Direktaufbau von Schwenkantrieben möglich
- Montageflansch nach DIN ISO 5211
- Fire Safe Design
- Voller Durchgang nach DIN EN 1983

Technische Daten

- Getriebe aus Kunststoff
- Gehäuse aus Kunststoff
- Elektronische Drehmomentsbegrenzung
- Spannungsbereich: 24V bis 240V
- Gehäuseschutzklasse: IP67

Standardtemperaturbereich

-20°C bis +70°C
 Ab einer Mediumtemperatur von größer +70°C sollte der Antrieb erhöht aufgebaut werden.

Zulassungstext

Einstufung nach PED Kategorie 2 PED 2014-68-EU, TA-Luft Zulassung nach DIN EN ISO 15848, Korrosionsbeständiger Stahlguss nach DIN EN 10283

Design features ball valve

- Flange connections acc. to DIN EN 1092-1 seal surface B1
- Direct mounting of actuators possible
- Mounting pad acc. to DIN ISO 5211
- Fire Safe Design
- Full port acc. to DIN EN 1983

Design features actuator

- 90°-part-turn actuator for open-close-operation of valves
- Emergency manual operation
- Optical position indicator
- Two extra limit switches
- Operation box heater

Technical data

- Plastic gear
- Body made of plastic
- Electronic torque limiter
- Voltage range: 24V to 240V
- Casing protection class: IP67

Standard temperature range

-20°C to +70°C
 At a medium temperature higher than +70°C the actuator has to be mounted in raised position.

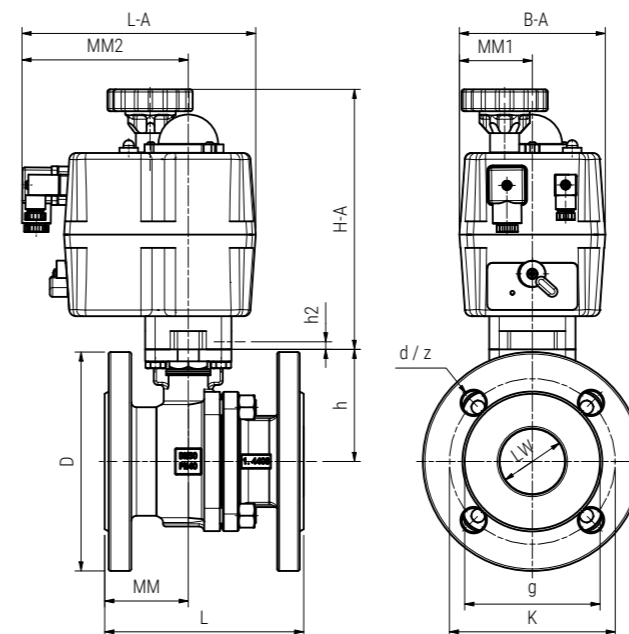
Approval text

Classification acc.to PED category 2 PED 2014-68-EU, TA-Air approval acc. to DIN EN ISO 15848, Non-corrosive cast steel acc. to DIN EN 10283

BESTELBEISPIEL: Automatik-Kugelhahn elektrisch beiderseits Flansch DN50 = AKE169E.S-DN50 Artikel-Nr. 300201649050
ORDERING EXAMPLE: Automatic ball valve electric flange/flange DN50 = AKE169E.S-DN50 item number 300201649050

Datentabelle data table

DN	PN	L	LW	h	D	g	K	MM	z	d	L-A	H-A	B-A	MM1	MM2	Gewicht	Artikel-Nr.
(mm)	(bar)	(mm)	(mm)	(mm)	(mm)	(mm)	(mm)	(mm)	(mm)	(mm)	(mm)	(mm)	(mm)	(mm)	(mm)	(kg)	Item number
25	16	125	25	59	115	68	85	56	4	14	181	169	110	55	130	6,019	300201649025
32	16	130	32	71	140	78	100	57,4	4	18	181	169	110	55	130	7,410	300201649032
40	16	140	38	76	150	88	110	55,9	4	18	181	169	110	55	130	8,943	300201649040
50	16	150	50	85	165	102	125	63	4	18	181	196	110	55	130	12,142	300201649050
65	16	170	64	102	185	122	145	69	4	18	181	196	128	73	130	16,844	300201649065
80	16	180	76	112	200	138	160	74,5	8	18	235	254	214	107	128	23,795	300201649080
100	16	190	100	140	220	158	180	91	8	18	235	254	214	107	128	30,926	300201649100

Maßskizze measured sketch

Komponentenübersicht component overview

DN	Antriebsart	KH-Variante	Antriebsvariante	Antriebsgröße	Artikel-Nr.
	Antriebsart	Ball valve type	Actuator type	Actuator size	Item number
25	AKE	169EDIN16	S	20	300201649025
32	AKE	169EDIN16	S	20	300201649032
40	AKE	169EDIN16	S	35	300201649040
50	AKE	169EDIN16	S	55	300201649050
65	AKE	169EDIN16	S	85	300201649065
80	AKE	169EDIN16	S	140	300201649080
100	AKE	169EDIN16	S	300	300201649100