

AUTOMATIKDURCHGANGSKUGELHÄHNE MIT FLANSCHANSCHLUSS
AUTOMATIC 2-WAY BALL VALVES WITH FLANGE CONNECTION

AKE169



AKE169E.L



AKE169E.H



AKE169E.S



AKE169E.AQ

AKE169E.H | Edelstahl | FL/FL | Elektrisch | 85V-240V
AKE169E.H | Stainless steel | FL/FL | Electric | 85V-240VAllgemeine Informationen für alle
Automatikkugelhähne

- Betriebsmedium ist schmierend, z.B. Öle, geölte Druckluft, etc. (nichtscherende Medien sind z.B. Wasser, Laugen, etc.)
- Differenzdruck maximal 7 bar bei 71MEA, 71MSA, KSA75, 87EA
- Betriebs- und Umgebungstemperaturbereich -20°C bis +70°C
- Standarddifferenzdruck ist 16 bar
- Bei pneumatischen Drehbetrieben ist der Steuerdruck 6 bar
- Bei einfachwirkenden pneumatischen Antrieben ist die Standardausführung „federschließend“

Weichen im speziellen Anwendungsfall die Betriebsdaten oder Einsatzbedingungen wie z.B. lange Stillstandzeiten der Armatur ab, so muss im Werk gesondert angefragt werden. Im Falle eines erhöhten Aufbaus kommt das Höhenmaß h2 zum Tragen. Dieses Maß h2 erhalten Sie auf Anfrage.

General informations for all automatic ball valves

- Operating medium is greasing, e.g. different types of oil, oiled pressure air etc. (non-greasing media such as water, base solutions, etc.)
- Maximum differential pressure 7 bar for 71MEA, 71MSA, KSA75, 87EA
- Operating and ambient temperature range -20°C to +70°C
- Standard differential pressure is 16 bar
- Control pressure for pneumatic actuators 6 bar
- The standard version of single acting pneumatic actuators is „spring closing“

If operating data and application conditions (such as longtime no operating) are different from those given above, please contact Bee for the respective configuration. In case of assembling the actuator with bracket the dimension h2 has to be considered. Please request the dimension h2.



Konstruktionsmerkmale Kugelhahn

- Flanschanschlussmaße nach DIN EN 1092-1 Dichtfläche B1
- Direktaufbau von Schwenkantrieben möglich
- Montageflansch nach DIN ISO 5211
- Fire Safe Design
- Voller Durchgang nach DIN EN 1983

Konstruktionsmerkmale Antrieb

- 90° Schwenkantrieb für Auf - Zu - Betrieb von Armaturen
- Handnotbetätigung
- Optische Stellungsanzeige
- Zwei zusätzliche Endschalter
- Schaltraumheizung

Technische Daten

- Getriebe aus Kunststoff
- Gehäuse aus Kunststoff
- Elektronische Drehmomentsbegrenzung
- Spannungsbereich: 24V bis 240V
- Gehäuseschutzklasse: IP65

Standardtemperaturbereich

-20°C bis +70°C
Ab einer Mediumtemperatur von größer +70°C sollte der Antrieb erhöht aufgebaut werden.

Zulassungstext

Einstufung nach PED Kategorie 2 PED 2014-68-EU, TA-Luft Zulassung nach DIN EN ISO 15848, Korrosionsbeständiger Stahlguss nach DIN EN 10283

Design features ball valve

- Flange connections acc. to DIN EN 1092-1 seal surface B1
- Direct mounting of actuators possible
- Mounting pad acc. to DIN ISO 5211
- Fire Safe Design
- Full port acc. to DIN EN 1983

Design features actuator

- 90°-part-turn actuator for open-close-operation of valves
- Emergency manual operation
- Optical position indicator
- Two extra limit switches
- Operation box heater

Technical data

- Plastic gear
- Body made of plastic
- Electronic torque limiter
- Voltage range: 24V to 240V
- Casing protection class: IP65

Standard temperature range

-20°C to +70°C
At a medium temperature higher than +70°C the actuator has to be mounted in raised position.

Approval text

Classification acc.to PED category 2 PED 2014-68-EU, TA-Air approval acc. to DIN EN ISO 15848, Non-corrosive cast steel acc. to DIN EN 10283

AUTOMATIKDURCHGANGSKUGELHÄHNE MIT FLANSCHANSCHLUSS
AUTOMATIC 2-WAY BALL VALVES WITH FLANGE CONNECTION

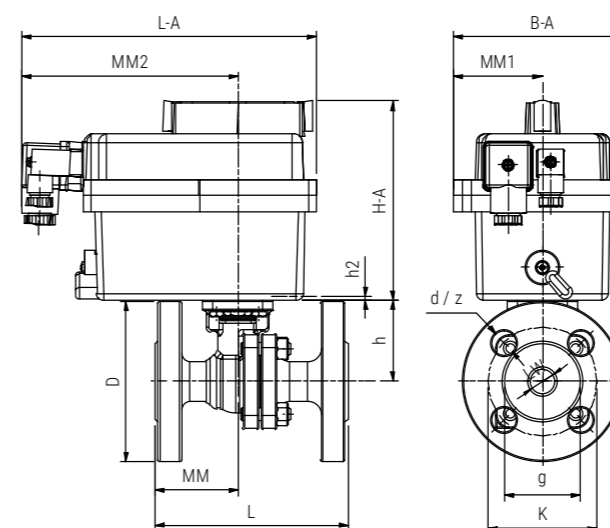
AKE169

BESTELBEISPIEL: Automatikkugelhahn elektrisch beiderseits Flansch DN15 = AKE169E.H-DN15 Artikel-Nr. 300201639015
ORDERING EXAMPLE: Automatic ball valve electric flange/flange DN15 = AKE169E.H-DN15 item number 300201639015

Datentabelle data table

DN	PN	L	LW	h	D	g	K	MM	z	d	L-A	H-A	B-A	MM1	MM2	Gewicht Weight (kg)	Artikel-Nr. Item number
(mm)	(bar)	(mm)	(mm)	(mm)	(mm)	(mm)	(mm)	(mm)	(mm)	(mm)	(mm)	(mm)	(mm)	(mm)	(mm)		
15	16	115	15	48	95	45	65	49,5	4	14	181	126,6	104,7	52	130	3,248	300201639015
20	16	120	20	53	105	58	75	53,5	4	14	181	126,6	104,7	52	130	4,002	300201639020

Maßskizze measured sketch



Komponentenübersicht component overview

DN	Antriebsart Antriebsart	KH-Variante Ball valve type	Antriebsvariante Actuator type	Antriebsgröße Actuator size	Artikel-Nr. Item number
15	AKE	169EDIN16	H	10	300201639015
20	AKE	169EDIN16	H	10	300201639020