

AUTOMATIKDURCHGANGSKUGELHÄHNE MIT FLANSCHANSCHLUSS
AUTOMATIC 2-WAY BALL VALVES WITH FLANGE CONNECTION

AKE169



AKE169E.L



AKE169E.H



AKE169E.S



AKE169E.AQ

AKE169E.AQ | Edelstahl | FL/FL | Elektrisch | 230V
AKE169E.AQ | Stainless steel | FL/FL | Electric | 230VAllgemeine Informationen für alle
Automatikkugelhähne

- Betriebsmedium ist schmierend, z.B. Öle, geölte Druckluft, etc. (nichtschrimerende Medien sind z.B. Wasser, Laugen, etc.)
- Differenzdruck maximal 7 bar bei 71MEA, 71MSA, KSA75, 87EA
- Betriebs- und Umgebungstemperaturbereich -20°C bis +70°C
- Standarddifferenzdruck ist 16 bar
- Bei pneumatischen Drehbetrieben ist der Steuerdruck 6 bar
- Bei einfachwirkenden pneumatischen Antrieben ist die Standardausführung „federschließend“

Weichen im speziellen Anwendungsfall die Betriebsdaten oder Einsatzbedingungen wie z.B. lange Stillstandzeiten der Armatur ab, so muss im Werk gesondert angefragt werden. Im Falle eines erhöhten Aufbaus kommt das Höhenmaß h2 zum Tragen. Dieses Maß h2 erhalten Sie auf Anfrage.

General informations for all automatic ball valves

- Operating medium is greasing, e. g. different types of oil, oiled pressure air etc. (non-greasing media such as water, base solutions, etc.)
- Maximum differential pressure 7 bar for 71MEA, 71MSA, KSA75, 87EA
- Operating and ambient temperature range -20°C to +70°C
- Standard differential pressure is 16 bar
- Control pressure for pneumatic actuators 6 bar
- The standard version of single acting pneumatic actuators is „spring closing“

If operating data and application conditions (such as longtime no operating) are different from those given above, please contact Bee for the respective configuration. In case of assembling the actuator with bracket the dimension h2 has to be considered. Please request the dimension h2.



Konstruktionsmerkmale Kugelhahn

- Flanschanschlussmaße nach DIN EN 1092-1 Dichtfläche B1
- Direktaufbau von Schwenkantrieben möglich
- Montageflansch nach DIN ISO 5211
- Fire Safe Design
- Voller Durchgang nach DIN EN 1983

Technische Daten

- Gehäuse aus Aluminium
- Zwei Drehmomentbegrenzungsschalter (Auf-Zu), einstellbar ab Werk
- Thermischer Überlastungsschutz
- Spannungsbereich: 230V AC
- Gehäuseschutzklasse: IP68

Design features ball valve

- Flange connections acc. to DIN EN 1092-1 seal surface B1
- Direct mounting of actuators possible
- Mounting pad acc. to DIN ISO 5211
- Fire Safe Design
- Full port acc. to DIN EN 1983

Technical data

- Body made of aluminium
- Two torque limit switches (open-close), adjustable ex-factory
- Thermally overload protection
- Voltage range: 230 V
- Casing protection class: IP68

Standard temperature range

- 20°C to + 70°C
At a medium temperature higher than +70°C the actuator has to be mounted in raised position.

Approval text

Classification acc.to PED category 2
PED 2014-68-EU, TA-Air approval acc. to DIN EN ISO 15848, Non-corrosive cast steel acc. to DIN EN 10283

Konstruktionsmerkmale Antrieb

- 90° Schwenkantrieb für Auf - Zu - Betrieb von Armaturen
- Handnotbetätigung
- Optische Stellungsanzeige
- Zwei zusätzliche Endschalter
- Schaltraumheizung

Standardtemperaturbereich

- 20°C bis + 70°C
Ab einer Mediumtemperatur von größer +70°C sollte der Antrieb erhöht aufgebaut werden.

Zulassungstext

Einstufung nach PED Kategorie 2 PED 2014-68-EU, TA-Luft Zulassung nach DIN EN ISO 15848, Korrosionsbeständiger Stahlguss nach DIN EN 10283

AUTOMATIKDURCHGANGSKUGELHÄHNE MIT FLANSCHANSCHLUSS
AUTOMATIC 2-WAY BALL VALVES WITH FLANGE CONNECTION

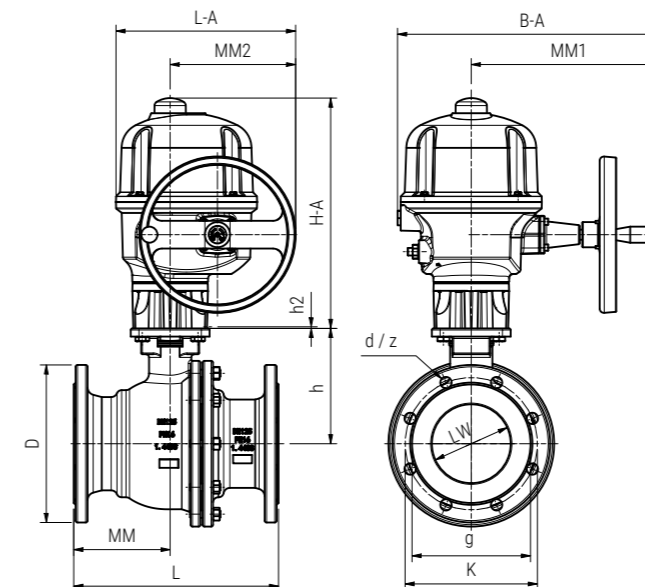
AKE169

BESTELLBEISPIEL: Automatikkugelhahn elektrisch beiderseits Flansch DN125 = AKE169E.AQ-DN125 Artikel-Nr. 300201659125
ORDERING EXAMPLE: Automatic ball valve electric flange/flange DN125 = AKE169E.AQ-DN125 item number 300201659125

Datentabelle data table

DN	PN	L	LW	h	D	g	K	MM	z	d	L-A	H-A	B-A	MM1	MM2	Gewicht Weight (kg)	Artikel-Nr. Item number
(mm)	(bar)	(mm)	(mm)	(mm)	(mm)	(mm)	(mm)	(mm)		(mm)	(mm)	(mm)	(mm)	(mm)	(mm)		
125	16	325	125	183	250	188	210	157	8	18	286	365	427	310	200	58,460	300201659125
150	16	350	150	204	285	212	240	168	8	22	286	365	427	310	200	74,460	300201659150
200	16	400	200	253	340	268	295	197	12	22	286	365	427	310	200	137,460	300201659200

Maßskizze measured sketch



Komponentenübersicht component overview

DN	Antriebsart Antriebsart	KH-Variante Ball valve type	Antriebsvariante Actuator type	Antriebsgröße Actuator size	Artikel-Nr. Item number
125	AKE	169EDIN16	AQ25-280	80	300201659125
150	AKE	169EDIN16	AQ25-280	80	300201659150
200	AKE	169EDIN16	AQ25-280	80	300201659200