



AKE964.A24 AKE964.A230 AKE964.L AKE964.H AKE964.S

AKE964.A230 | Messing | IG/IG | Elektrisch | 110V-230V AC
AKE964.A230 | Brass | F/F | Electric | 110V-230V AC

Allgemeine Informationen für alle Automatik-Kugelhähne

- Betriebsmedium ist schmierend, z.B. Öle, geölte Druckluft, etc. (nichtschrimerende Medien sind z.B. Wasser, Laugen, etc.)
- Differenzdruck maximal 7 bar bei 71MEA, 71MSA, KSA75, 87EA
- Betriebs- und Umgebungstemperaturbereich -20°C bis +70°C
- Standarddifferenzdruck ist 16 bar
- Bei pneumatischen Drehbetrieben ist der Steuerdruck 6 bar
- Bei einwirkenden Antrieben ist die Standardausführung „feder-schließend“

Weichen im speziellen Anwendungsfall die Betriebsdaten oder Einsatzbedingungen wie z.B. lange Stillstandzeiten der Armatur ab, so muss im Werk gesondert angefragt werden. Im Falle eines erhöhten Aufbaus kommt das Höhenmaß h2 zum Tragen. Dieses Maß erhalten Sie auf Anfrage.

General informations for all automatic ball valves

- Operating medium is greasing, e. g. different types of oil, oiled pressure air etc. (non-greasing media such as water, base solutions, etc.)
- Maximum differential pressure 7 bar for 71MEA, 71MSA, KSA75, 87EA
- Operating and ambient temperature range -20°C to +70°C
- Standard differential pressure is 16 bar
- Control pressure for pneumatic actuators 6 bar
- The standard version of single acting actuators is „spring closing“

If operating data and application conditions (such as longtime no operating) are different from those given above, please contact Bee for the respective configuration. In case of assembling the actuator with bracket the dimension h2 has to be considered. Please request the dimension h2.


Konstruktionsmerkmale Kugelhahn

- Fire Safe Design
- Gehäuse aus Messing sandgestrahlt vernickelt
- Wartungsfrei
- Antriebsmontage direkt möglich
- Montageflansch nach DIN ISO 5211

Konstruktionsmerkmale Antrieb

- 90° Schwenkantrieb für Auf - Zu - Betrieb von Armaturen
- Handnotbetätigung
- Ausgangsflansch nach ISO 5211
- Wartungsfrei
- Anschlusskabelänge 1,5m

Technische Daten

- Getriebe metallisch
- Gehäuse aus Kunststoff
- Spannungsbereich: 230V AC
- Gehäuseschutzklasse: IP67

Standardtemperaturbereich

- 20°C bis + 70°C
 Ab einer Mediumtemperatur von größer +70°C sollte der Antrieb erhöht aufgebaut werden.

Zulassungstext

Einstufung nach PED Kategorie 1 PED 2014-68-EU

Design features ball valve

- Fire Safe Design
- Brass body sand blasted and nickel plated
- Maintenance-free
- Direct mounting of actuators possible
- Mounting pad acc. to DIN ISO 5211

Design features actuator

- 90°-part-turn actuator for open-close-operation of valves
- Emergency manual operation
- Mounting pad acc to DIN ISO 5211
- Maintenance-free
- Cabel length 1,5m

Technical data

- Metallic gear
- Body made of plastic
- Voltage range: 230 V
- Casing protection class: IP67

Standard temperature range

- 20°C to + 70°C
 At a medium temperature higher than +70°C the actuator has to be mounted in raised position.

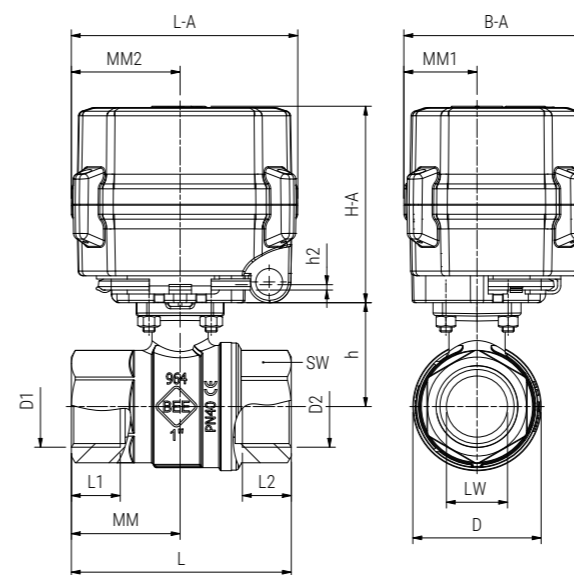
Approval text

Classification acc. to PED category 1 PED 2014-68-EU

BESTELBEISPIEL: Automatik-Kugelhahn elektrisch beiderseits Innengewinde Größe 1 1/4" = AKE964.A230-1 1/4" Artikel-Nr. 30000101119032
ORDERING EXAMPLE: Automatic ball valve electric female/female thread size 1 1/4" = AKE964.A230-1 1/4" item number 30000101119032

Datentabelle data table

D1	D2	DN	PN	L	L1	L2	LW	SW	h	D	MM	L-A	H-A	B-A	MM1	MM2	Gewicht Weight (kg)	Artikel-Nr. Item number
Rp 1/2"	Rp 1/2"	15	65	75	15	15	15	27	31	34	31,5	93	80,4	76	30	44,5	0,930	30000101119015
Rp 3/4"	Rp 3/4"	20	40	80	17	17	20	32	38,5	42	37,5	93	80,4	76	30	44,5	1,055	30000101119020
Rp 1"	Rp 1"	25	40	90	20	20	25	41	42,5	52,5	44,5	93	80,4	76	30	44,5	1,372	30000101119025
Rp 1 1/4"	Rp 1 1/4"	32	40	110	23	23	32	50	55,5	65	52,5	93	80,4	76	30	44,5	1,918	30000101119032
Rp 1 1/2"	Rp 1 1/2"	40	40	120	24,5	24,5	40	55	62	77,5	59	93	80,4	76	30	44,5	2,368	30000101119040

Maßskizze measured sketch

Komponentenübersicht component overview

DN	Antriebsart Antriebsart	KH-Variante KH-Variante	Antriebsvariante Antriebsvariante	Antriebsgröße Antriebsgröße	Artikel-Nr. Item number
15	AKE	964	TA230	150	30000101119015
20	AKE	964	TA230	150	30000101119020
25	AKE	964	TA230	150	30000101119025
32	AKE	964	TA230	150	30000101119032
40	AKE	964	TA230	200	30000101119040