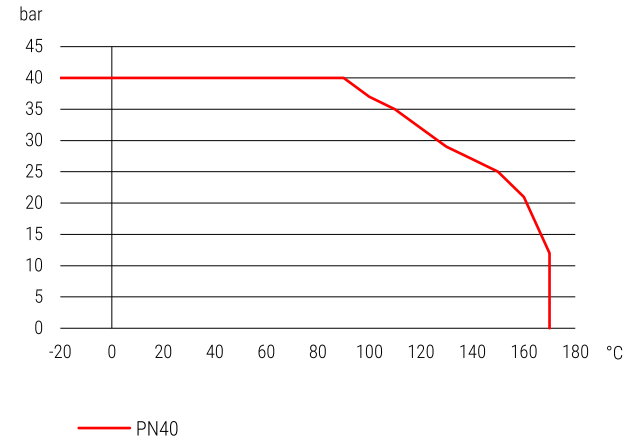




953.0

953.0 | Stahl | Hebelgriff | AE/Kappe| Fernwärmekugelhahn
953.0 | Steel | Lever handle | W/Cap | Ball valve for district heating

Druck-Temperatur-Diagramm pressure-temperature-diagram

Konstruktionsmerkmale Kugelhahn

- Wartungsfrei
- Ausblässichere Schaltwelle
- Schwimmende Kugel
- Feststehende Spindelverlängerung für isolierte Rohrleitungen
- Einteiliges Gehäuse

Standardtemperaturbereich

 - 20°C bis + 170°C (abhängig vom Betriebsdruck)
 Siehe Druck-Temperaturdiagramm

Zulassungstext

Einstufung nach PED Kategorie 0 PED 2014-68-EU

Verwendung

Fernwärme, Druckluft, Wasser allgemein, Wasser-Glykol-Mischungen, Öl, Thermoöl

Design features ball valve

- Maintenance-free
- Blow out proved stem design
- Floating ball
- Extended stem for insulated pipes
- 1 piece body

Standard temperature range

 - 20°C to + 170°C (depending on working pressure)
 Take a look at the pressure-temperature-diagram

Approval text

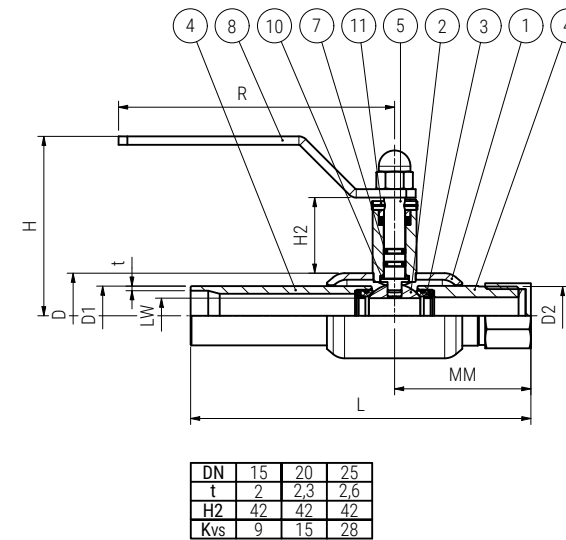
Classification acc. to PED category 0 PED 2014-68-EU

Suitable for

Long-distance heating, Compressed air, general water, Water-glycol mixture, Oils, Thermo-oil

BESTELLBEISPIEL: Fernwärmekugelhahn Stahl Anschweißende und Kappe mit Hebelgriff Größe DN15 = 953.0-DN15 Artikel-Nr. 300202669015
ORDERING EXAMPLE: Ball valves for district heating weld end and cap with lever handle size DN15 = 953.0-DN15 item number 300202669015
Datentabelle data table

D1	D2	DN	LW	PN	L	MM	R	H	D	Gewicht Weight (kg)	Artikel-Nr. Item number
		(mm)	(mm)	(bar)	(mm)	(mm)	(mm)	(mm)	(mm)		
21,3	G 1/2"	15	10	40	171	66,5	134	85	34	0,694	300202669015
26,9	G 3/4"	20	15	40	194	75	158	88	48,4	1,051	300202669020
33,7	G 1"	25	20	40	189	77	134	105	42,7	1,394	300202669025

Maßskizze measured sketch

Verpackungseinheiten Packing units

DN (mm)		
15	1	1
20	1	1
25	1	1

Materialtabelle materials grid

Nr. No.	Bezeichnung Description	Werkstoff Material	Materialbezeichnung Material description
1	Gehäuse Body	Stahl Steel	ASTM A106 Grade B
2	Kugel Ball	Edelstahl Stainless steel	1.4301
3	Kugeldichtung Ball seal	PTFE+Carbon PTFE+Carbon	-
4	Flansch / Nippel Flange / nipple	Stahl Steel	ASTM A106 Grade B
5	Schaltwelle Stem	Edelstahl Stainless steel	1.4021
7	Spindeldichtung Spindle seal	FPM FPM	-
8	Griff Handle	Stahl Steel	1.0402
10	Anlaufring Thrust washer	FPM FPM	-
11	Anschlagstift Stop pin	Edelstahl Stainless steel	1.4301

1.1

1.1