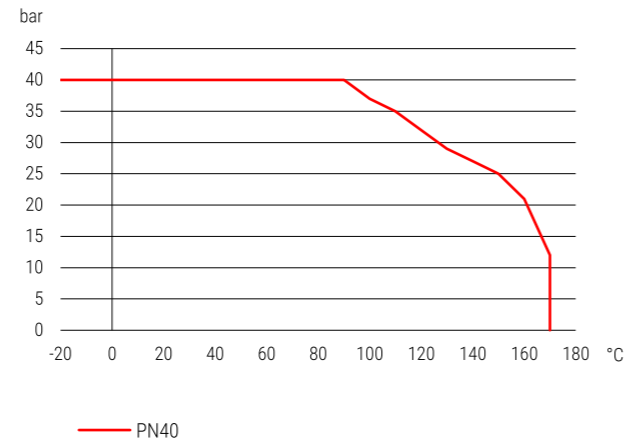




952.0

952.0 | Stahl | Hebelgriff | FI/AE | Fernwärmekugelhahn
952.0 | Steel | Lever handle | FI/W | Ball valve for district heating

Druck-Temperatur-Diagramm pressure-temperature-diagram

Konstruktionsmerkmale Kugelhahn

- Wartungsfrei
- Ausblässichere Schaltwelle
- Schwimmende Kugel
- Flanschanschlussmaße nach DIN EN 1092-1 Dichtfläche B1
- Feststehende Spindelverlängerung für isolierte Rohrleitungen
- Einteiliges Gehäuse

Standardtemperaturbereich

- 20°C bis + 170°C (abhängig vom Betriebsdruck)
 Siehe Druck-Temperaturdiagramm

Zulassungstext

Einstufung nach PED Kategorie 0 PED 2014-68-EU

Verwendung

Fernwärme, Druckluft, Wasser allgemein, Wasser-Glykol-Mischungen, Öl, Thermoöl

Design features ball valve

- Maintenance-free
- Blow out proved stem design
- Floating ball
- Flange connections acc. to DIN EN 1092-1 seal surface B1
- Extended stem for insulated pipes
- 1 piece body

Standard temperature range

- 20°C to + 170°C (depending on working pressure)
 Take a look at the pressure-temperature-diagram

Approval text

Classification acc. to PED category 0 PED 2014-68-EU

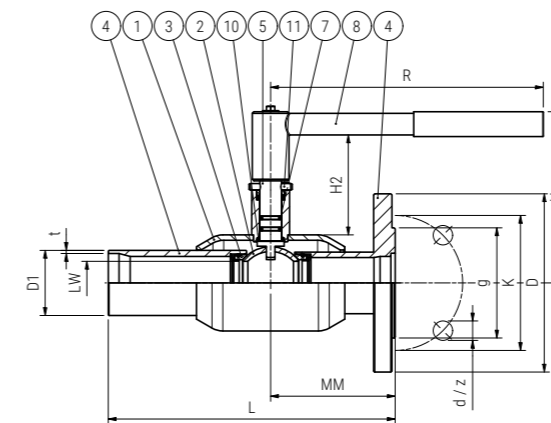
Suitable for

Long-distance heating, Compressed air, general water, Water-glycol mixture, Oils, Thermo-oil

BESTELLBEISPIEL: Fernwärmekugelhahn Stahl Flansch / Anschweißende mit Hebelgriff Größe DN15 = 952.0-DN15 Artikel-Nr. 300202659015
ORDERING EXAMPLE: Ball valves for district heating flange / welded ends with lever handle size DN15 = 952.0-DN15 item number 300202659015

Datentabelle data table

D1	DN	LW	PN	L	MM	R	H	D	K	g	z	d	Gewicht Weight (kg)	Artikel-Nr. Item number
(mm)	(mm)	(mm)	(bar)	(mm)	(mm)	(mm)	(mm)	(mm)	(mm)	(mm)		(mm)		
21,3	15	10	40	170	64,5	134	85	95	65	45	4	14	1,241	300202659015
26,9	20	15	40	190	75	134	90	105	75	58	4	14	1,861	300202659020
33,7	25	20	40	197	82	158	105	115	85	68	4	14	2,355	300202659025
42,4	32	25	40	220	90	158	112	140	100	78	4	18	3,700	300202659032
48,3	40	32	40	245	115	184	120	150	110	88	4	18	4,873	300202659040
60,3	50	40	40	265	115	250	159	165	125	102	4	18	6,404	300202659050

Maßskizze measured sketch


DN	15	20	25	32	40	50
L	2	2,3	2,6	2,6	2,6	2,9
H2	42	42	42	42	45	90
Kvs	9	15	28	42	71	110

Verpackungseinheiten Packing units

DN (mm)	1	1
15	1	1
20	1	1
25	1	1
32	1	1
40	1	1
50	1	1

Materialtabelle materials grid

Nr. No.	Bezeichnung Description	Werkstoff Material	Materialbezeichnung Material description
1	Gehäuse Body	Stahl Steel	ASTM A106 Grade B
2	Kugel Ball	Edelstahl Stainless steel	1.4301
3	Kugeldichtung Ball seal	PTFE+Carbon PTFE+Carbon	-
4	Flansch / Nippel Flange / nipple	Stahl Steel	ASTM A106 Grade B
5	Schaltwelle Stem	Edelstahl Stainless steel	1.4021
7	Spindeldichtung Spindle seal	FPM FPM	-
8	Griff Handle	Stahl Steel	1.0402
10	Anlaufring Thrust washer	FPM FPM	-
11	Anschlagstift Stop pin	Edelstahl Stainless steel	1.4301