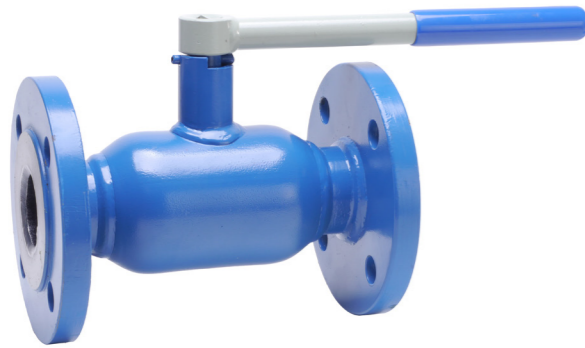
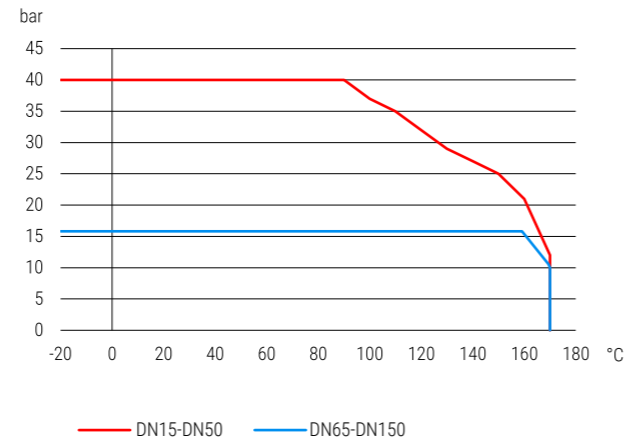




951.0

951MG

951.0 | Stahl | Hebelgriff | FI/FI | Fernwärme | Reduzierter Durchgang
951.0 | Steel | Lever handle | FI/FI | District heating | Reduced port

Druck-Temperatur-Diagramm pressure-temperature-diagram

Konstruktionsmerkmale Kugelhahn

- Wartungsfrei
- Ausblässichere Schaltwelle
- Schwimmende Kugel
- Flanschanschlussmaße nach DIN EN 1092-1 Dichtfläche B1
- Feststehende Spindelverlängerung für isolierte Rohrleitungen
- Einteiliges Gehäuse

Standardtemperaturbereich

-20°C bis +170°C (abhängig vom Betriebsdruck)
 Siehe Druck-Temperaturdiagramm

Zulassungstext

Einstufung nach PED Kategorie 0 PED 2014-68-EU

Verwendung

Fernwärme, Druckluft, Wasser allgemein, Wasser-Glykol-Mischungen, Öl, Thermoöl

Design features ball valve

- Maintenance-free
- Blow out proved stem design
- Floating ball
- Flange connections acc. to DIN EN 1092-1 seal surface B1
- Extended stem for insulated pipes
- 1 piece body

Standard temperature range

-20°C to +170°C (depending on working pressure)
 Take a look at the pressure-temperature-diagram

Approval text

Classification acc. to PED category 0 PED 2014-68-EU

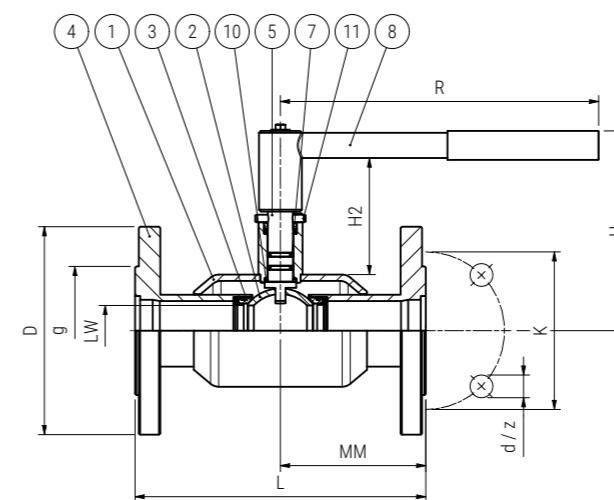
Suitable for

Long-distance heating, Compressed air, general water, Water-glycol mixture, Oils, Thermo-oil

BESTELLBEISPIEL: Fernwärmekugelhahn Stahl mit Flanschanschlüssen mit Hebelgriff Größe DN15 = 951.0-DN15 Artikel-Nr. 300202649015
ORDERING EXAMPLE: Ball valves for district heating with flange ends with lever handle size DN15 = 951.0-DN15 item number 300202649015

Datentabelle data table

DN	LW	PN	L	MM	R	H	D	K	g	z	d	Gewicht	Artikel-Nr.
(mm)	(mm)	(bar)	(mm)	(mm)	(mm)	(mm)	(mm)	(mm)	(mm)		(mm)	(kg)	Item number
15	10	40	130	65	134	85	95	65	45	4	14	1,821	300202649015
20	15	40	150	75	134	88	105	75	58	4	14	2,614	300202649020
25	20	40	160	80	158	105	115	85	68	4	4	3,192	300202649025
32	25	40	180	90	158	112	140	100	78	4	18	5,174	300202649032
40	32	40	230	115	184	120	150	110	88	4	18	6,735	300202649040
50	40	40	230	115	250	159	165	125	102	4	18	8,487	300202649050
65	50	16	270	135	250	167	185	145	122	8	18	10,991	300202649065
80	65	16	290	145	287	204	200	160	138	8	18	15,281	300202649080
100	80	16	320	160	287	234	220	180	158	8	18	19,702	300202649100
125	100	16	330	165	373	266	250	210	188	8	18	25,354	300202649125
150	125	16	358	179	476	297	285	240	212	8	22	35,930	300202649150

Maßskizze measured sketch


DN	15	20	25	32	40	50	65	80	100	125	150
H2	42	42	42	42	45	90	86	105	120	143	152
Kvs	9	15	28	42	71	110	185	305	480	790	1100

Materialtabelle materials grid

Nr. No.	Bezeichnung Description	Werkstoff Material	Materialbezeichnung Material description
1	Gehäuse Body	Stahl Steel	ASTM A106 Grade B
2	Kugel Ball	Edelstahl Stainless steel	1.4301
3	Kugeldichtung Ball seal	PTFE+Carbon	-
4	Flansch / Nippel Flange / nipple	Stahl Steel	ASTM A106 Grade B
5	Schaltwelle Stem	Edelstahl Stainless steel	1.4021
7	Spindeldichtung Spindle seal	FPM	-
8	Griff Handle	Stahl Steel	1.0402
10	Anlaufring Thrust washer	FPM	-
11	Anschlagstift Stop pin	Edelstahl Stainless steel	1.4301

Verpackungseinheiten Packing units

DN (mm)	1	1
15	1	1
20	1	1
25	1	1
32	1	1
40	1	1
50	1	1
65	1	1
80	1	1
100	1	1
125	1	1
150	1	1