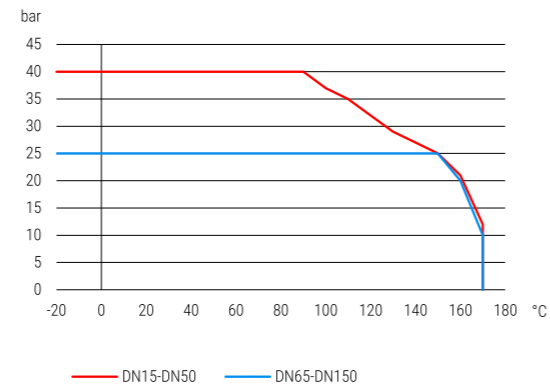




950.0

950MG

950.0 | Stahl | Hebelgriff | AE/AE | Fernwärme | Reduzierter Durchgang
950.0 | steel | Lever handle | W/W | district heating | reduced port

Druck-Temperatur-Diagramm pressure-temperature-diagram

Konstruktionsmerkmale Kugelhahn

- Wartungsfrei
- Ausblässichere Schaltwelle
- Schwimmende Kugel
- Reduzierter Durchgang
- Feststehende Spindelverlängerung für isolierte Rohrleitungen
- Einteiliges Gehäuse

Standardtemperaturbereich

- 20°C bis + 170°C (abhängig vom Betriebsdruck)
 Siehe Druck-Temperaturdiagramm

Zulassungstext

Einstufung nach PED Kategorie 0 PED 2014-68-EU

Verwendung

Fernwärme, Druckluft, Wasser allgemein, Wasser-Glykol-Mischungen, Öl, Thermoöl

Design features ball valve

- Maintenance-free
- Blow out proved stem design
- Floating ball
- Reduced port
- Extended stem for insulated pipes
- 1 piece body

Standard temperature range

- 20°C to + 170°C (depending on working pressure)
 Take a look at the pressure-temperature-diagram

Approval text

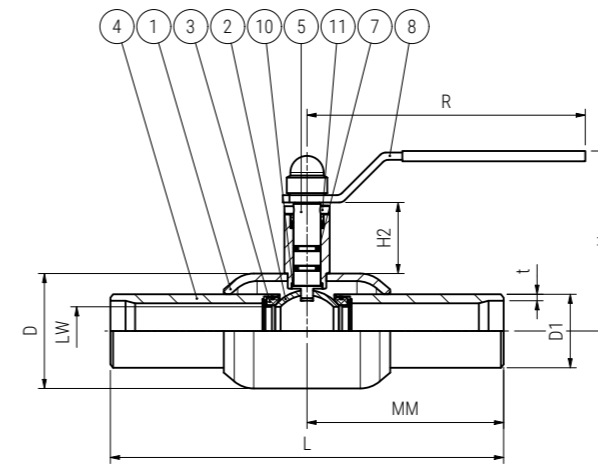
Classification acc. to PED category 0 PED 2014-68-EU

Suitable for

Long-distance heating, Compressed air, general water, Water-glycol mixture, Oils, Thermo-oil

BESTELLBEISPIEL: Fernwärmekugelhahn Stahl mit Anschweißenden mit Hebelgriff Größe DN15 = 950.0-DN15 Artikel-Nr. 300202629015
ORDERING EXAMPLE: Ball valves for district heating with butt weld ends with lever handle size DN15 = 950.0-DN15 item number 300202629015
Datentabelle data table

D1	DN	LW	PN	L	MM	R	H	D	Gewicht	Artikel-Nr.
	(mm)	(mm)	(bar)	(mm)	(mm)	(mm)	(mm)	(mm)	(kg)	Item number
21,3	15	10	40	210	105	134	85	34	0,722	300202629015
26,9	20	15	40	230	115	134	88	42,7	1,010	300202629020
33,7	25	20	40	230	115	158	105	48,4	1,455	300202629025
42,4	32	25	40	260	130	158	112	60,5	2,221	300202629032
48,3	40	32	40	260	130	184	120	76	2,936	300202629040
60,3	50	40	40	300	150	250	159	89	4,318	300202629050
76	65	50	25	300	150	250	167	114,4	5,349	300202629065
88,9	80	65	25	300	150	287	204	140	8,001	300202629080
114,3	100	80	25	325	162,5	287	234	168	10,498	300202629100
139,7	125	100	25	325	162,5	373	266	180	13,968	300202629125
168,3	150	125	25	350	175	476	297	219,2	21,480	300202629150

Maßskizze measured sketch


DN	15	20	25	32	40	50	65	80	100	125	150
t	2	2,3	2,6	2,6	2,6	2,9	2,9	3,2	3,6	4	4,5
H2	42	42	42	42	45	90	86	105	120	143	152
Kvs	9	15	28	42	71	110	185	305	480	790	1100

Materialtabelle materials grid

Nr. No.	Bezeichnung Description	Werkstoff Material	Materialbezeichnung Material description
1	Gehäuse Body	Stahl Steel	ASTM A106 Grade B
2	Kugel Ball	Edelstahl Stainless steel	1.4301
3	Kugeldichtung Ball seal	PTFE+Carbon	-
4	Flansch / Nippel Flange / nipple	Stahl Steel	ASTM A106 Grade B
5	Schaltwelle Stem	Edelstahl Stainless steel	1.4021
7	Spindeldichtung Spindle seal	FPM	-
8	Griff Handle	Stahl Steel	1.0402
10	Anlaufring Thrust washer	FPM	-
11	Anschlagstift Stop pin	Edelstahl Stainless steel	1.4301

Verpackungseinheiten Packing units

DN (mm)	1	1
15	1	1
20	1	1
25	1	1
32	1	1
40	1	1
50	1	1
65	1	1
80	1	1
100	1	1
125	1	1
150	1	1