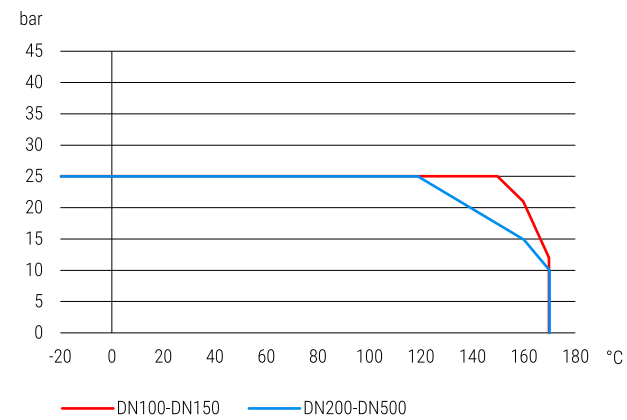




950.0

950MG

950MG | Stahl | Handgetriebe | AE/AE | Fernwärme | Reduzierter Durchgang
950MG | Steel | Manual gear | W/W | District heating | Reduced port

Druck-Temperatur-Diagramm pressure-temperature-diagram

Konstruktionsmerkmale Kugelhahn

- Wartungsfrei
- Ausblässichere Schaltwelle
- Schwimmende Kugel
- Reduzierter Durchgang
- Anschlüsse nach DIN 2353
- Feststehende Spindelverlängerung für isolierte Rohrleitungen
- Einteiliges Gehäuse

Standardtemperaturbereich

- 20°C bis + 170°C (abhängig vom Betriebsdruck)
 Siehe Druck-Temperaturdiagramm

Zulassungstext

Einstufung nach PED Kategorie 0 PED 2014-68-EU

Verwendung

Fernwärme, Druckluft, Wasser allgemein, Wasser-Glykol-Mischungen, Öl, Thermoöl

Design features ball valve

- Maintenance-free
- Blow out proved stem design
- Floating ball
- Reduced port
- Connection acc. to DIN 2353
- Extended stem for insulated pipes
- 1 piece body

Standard temperature range

- 20°C to + 170°C (depending on working pressure)
 Take a look at the pressure-temperature-diagram

Approval text

Classification acc. to PED category 0 PED 2014-68-EU

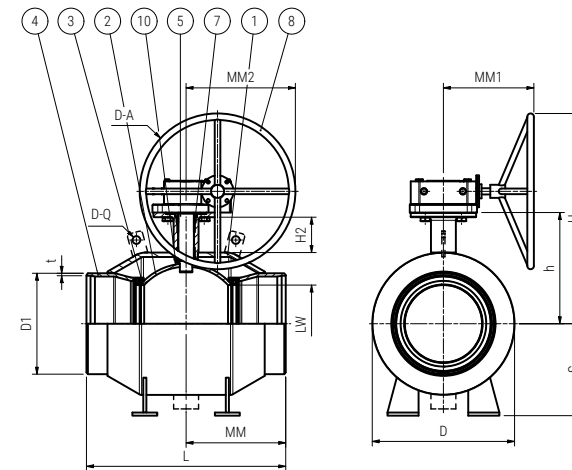
Suitable for

Long-distance heating, Compressed air, general water, Water-glycol mixture, Oils, Thermo-oil

BESTELLBEISPIEL: Fernwärmekugelhahn Stahl mit Anschweißenden mit Handgetriebe Größe DN100 = 950MG-DN100 Artikel-Nr. 300202639100
ORDERING EXAMPLE: Ball valves for district heating with butt weld ends with manual gear size DN100 = 950MG-DN100 item number 300202639100

Datentabelle data table

D1	DN	LW	PN	L	H	h	D	Gewicht	Artikel-Nr.
	(mm)	(mm)	(bar)	(mm)	(mm)	(mm)	(mm)	(kg)	Item number
114,3	100	80	25	325	305	155	168	15,000	300202639100
139,7	125	100	25	350	320	160	180	18,500	300202639125
168,3	150	125	25	350	345	185	219,2	26,000	300202639150
219,1	200	150	25	400	435	243	273	50,000	300202639200
273	250	200	25	560	548	298	355,6	90,000	300202639250
323,9	300	248	25	630	678	378	457	160,000	300202639300
355,6	350	300	25	650	690	390	508	210,000	300202639350
406,4	400	334	25	762	755	418	559,2	330,000	300202639400
508	500	387	25	910	805	452	660	550,000	300202639500
610	600	488	25	1067	995	565	812	840,000	300202639600

Maßskizze measured sketch


DN	t	H2	D-A	MM1	MM2	D-Q	S	Ratio	Kvs
100	3,6	77	250	229	178	-	-	42:1	480
125	4	77	250	229	178	-	-	42:1	790
150	4,5	61	250	229	178	-	-	42:1	1100
200	4,5	90	300	235	216	-	-	42:1	1800
250	5	104	400	279	289	-	-	60:1	3300
300	5,6	113	500	304	351	-	-	70:1	4800
350	5,6	100	500	304	351	25 ^(2x)	328	70:1	10500
400	6,3	126	560	418	404	30 ^(2x)	351	170:1	12000
500	6,3	120	560	486	418	30 ^(2x)	415	210:1	19500
600	7,1	134	700	585	531	30 ^(2x)	481	612:1	28800

Verpackungseinheiten Packing units

DN (mm)	1	1
100	1	1
125	1	1
150	1	1
200	1	1
250	1	1
300	1	1
350	1	1
400	1	1
500	1	1
600	1	1

Materialtabelle materials grid

Nr. No.	Bezeichnung Description	Werkstoff Material	Materialbezeichnung Material description
1	Gehäuse Body	Stahl Steel	ASTM A106 Grade B
2	Kugel Ball	Edelstahl Stainless steel	1.4301
3	Kugeldichtung Ball seal	PTFE+Carbon PTFE+Carbon	-
4	Flansch / Nippel Flange / nipple	Stahl Steel	ASTM A106 Grade B
5	Schaltwelle Stem	Edelstahl Stainless steel	1.4021
7	Spindeldichtung Spindle seal	FPM FPM	-
8	Griff Handle	Stahl Steel	ASTM A106 Grade B
10	Anlauftring Thrust washer	PTFE+Carbon PTFE+Carbon	-