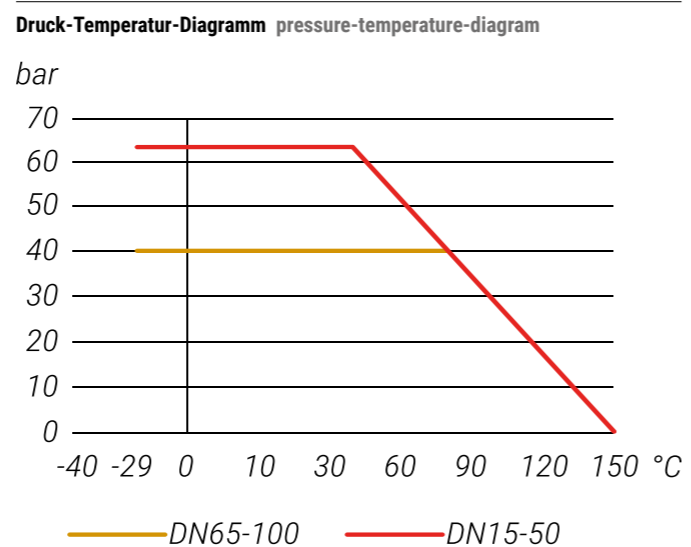




870.0

870.0 | Edelstahl | Hebelgriff | ASME AE/AE Orbital | Dreiteilig
870.0 | Stainless steel | Lever handle | ASME W/W orbital | 3-piece design

Konstruktionsmerkmale Kugelhahn

- Dreiteiliges Gehäuse
- Anschlussnorm nach DIN 11866-C ASME BPE
- Voller Durchgang
- Öl- und Fettfrei
- Einzeln verpackt
- Einstellbare Stopfbuchse
- Antriebsmontage direkt möglich
- Montageflansch nach DIN ISO 5211
- Abschließbar in allen Stellungen

Standardtemperaturbereich

- 29°C bis + 150°C (abhängig vom Betriebsdruck)
 Siehe Druck-Temperaturdiagramm

Zulassungstext

Einstufung nach PED Kategorie 3 PED 2014-68-EU, Korrosionsbeständiger Stahlguss nach DIN EN 10283, TA-Luft Zulassung nach VDI 2440

Verwendung

Heizöl, Heizungskreisläufe, Schwache Säuren, Schwache Laugen, Kraftstoffe, Wasserdampf, Wasser allgemein, Isocyanat, Druckluft, Wasser-Glykol-Mischungen, Öl, Thermoöl, Polyol, Tyfocor, Dampf

Design features ball valve

- 3 piece body
- Connections according to DIN 11866-C ASME BPE
- Full port
- Free of oil and grease
- Packed in single boxes
- Adjustable stem packing
- Direct mounting of actuators possible
- Mounting pad acc. to DIN ISO 5211
- Lockable in all positions

Standard temperature range

- 29°C to + 150°C (depending on working pressure)
 Take a look at the pressure-temperature-diagram

Approval text

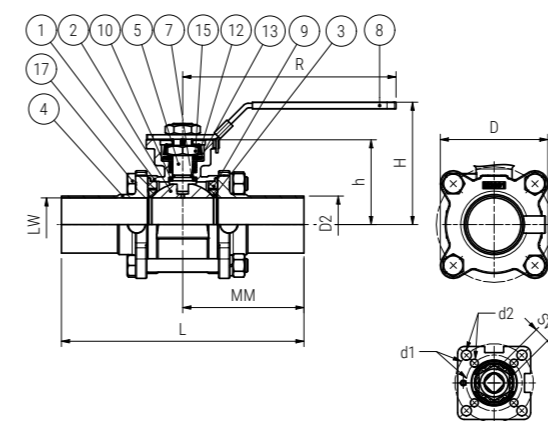
Classification acc. to PED category 3 PED 2014-68-EU, Non-corrosive cast steel acc. to DIN EN 10283, TA-Air approval acc. to VDI 2440

Suitable for

Heating oil, Heating circuits, Weak acids, Weak base, Fuels, water vapour, general water, Isocyanate, Compressed air, Water-glycol mixture, Oils, Thermo-oil, Polyol, Tyfocor, Steam

BESTELLBEISPIEL: Kugelhahn Edelstahl mit Orbitalschweißenden mit Hebelgriff DN15 = 870.0-DN15 Artikel-Nr. 300202619015
ORDERING EXAMPLE: Ball valve from stainless steel with Orbital welding ends with lever handle DN15 = 870.0-DN15 item number 300202619015
Datentabelle data table

D2	DN	LW	PN	L	MM	R	H	h	D	SW1	M	d1	d2	Gewicht Weight (kg)	Artikel-Nr. Item number
(mm)	(mm)	(mm)	(bar)	(mm)	(mm)	(mm)	(mm)	(mm)	(mm)	(mm)	(mm)	(mm)	(mm)		
12,70	15	9,4	63	140	70	125	71	40,5	50	9	F03 / F04	36 / 42	6 / 6	0,697	300202619015
19,05	20	15,7	63	146	73	125	74	43,5	51	9	F03 / F04	36 / 42	6 / 6	0,770	300202619020
25,40	25	22,1	63	159	79,5	155	84	50,5	57	11	F04 / F05	42 / 50	6 / 7	1,136	300202619025
38,10	40	34,8	63	191	95,5	190	101,5	67,5	76	14	F05 / F07	50 / 70	7 / 9	2,465	300202619040
50,80	50	47,5	63	216	108	190	109	75,5	96	14	F05 / F07	50 / 70	7 / 9	3,911	300202619050
63,50	65	60,2	40	248	124	190	122,5	88	112	14	F07 / F10	50 / 70	7 / 9	6,860	300202619065
76,20	80	72,9	40	267	133,5	262	155	105	131	17	F07 / F10	70 / 102	9 / 11	10,360	300202619080
101,60	100	97,4	40	318	159	262	173,5	120	207	17	F07 / F10	70 / 102	9 / 11	17,460	300202619100

Maßskizze measured sketch

Materialtabelle materials grid

Nr. No.	Bezeichnung Description	Werkstoff Material	Materialbezeichnung Material description
1	Gehäuse Body	Edelstahl Stainless steel	1.4408
2	Kugel Ball	Edelstahl Stainless steel	1.4401
3	Kugeldichtung Ball seal	PTFE PTFE	-
4	Flansch / Nippel Flange / nipple	Edelstahl Stainless steel	1.4409
5	Schaltwelle Stem	Edelstahl Stainless steel	1.4401
7	Spindeldichtung Spindle seal	FKM FKM	-
8	Griff Handle	Edelstahl Stainless steel	1.4301
9	Gehäusedichtung Body seal	PTFE PTFE	-
10	Anlaufring Thrust washer	PTFE PTFE	-
12	Packung Packing	PTFE PTFE	-
13	Tellerfeder Spring plate	Federstahl Spring steel	1.4310
15	Packungsmutter Packing nut	Edelstahl Stainless steel	1.4301
17	Sechskantschraube Bolt	Edelstahl Stainless steel	1.4301

Verpackungseinheiten Packing units

DN (mm)	Packing units	Losbrechmomente breakaway torque	PN0 (Nm)	PN7 (Nm)	PN16 (Nm)	PN40 (Nm)
15	1	5	5	5	5	5
20	1	7	7	7	7	9
25	1	9	9	9	11	
40	1	19	19	19	23	
50	1	26	26	26	34	
65	1	45	45	45	52	
80	1	70	70	70	86	
100	1	110	110	110	130	