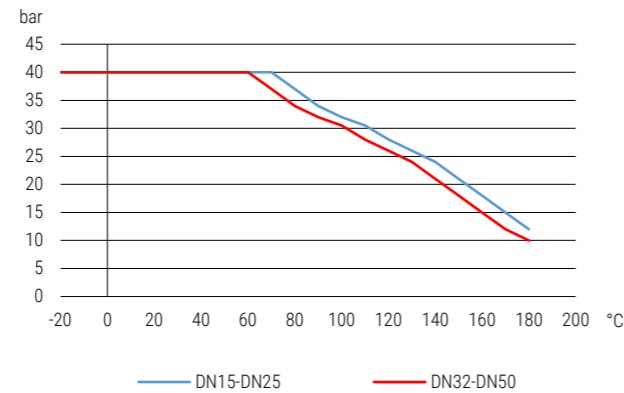



**169EDIN-40 | Edelstahl | Hebelgriff | FI/FI**  
**169EDIN-40 | Stainless steel | Lever handle | FI/FI**

**Druck-Temperatur-Diagramm** pressure-temperature-diagram

**Konstruktionsmerkmale Kugelhahn**

- Flanschanschlussmaße nach DIN EN 1092-1 Dichtfläche B1
- Direktaufbau von Schwenkantrieben möglich
- Montageflansch nach DIN ISO 5211
- Fire Safe Design
- Voller Durchgang nach DIN EN 1983
- Ausblassichere Schaltwelle
- Abschließbar in allen Stellungen
- Druckausgleichsbohrung in Offenstellung
- Antistatikausführung
- Silikonfrei

**Standardtemperaturbereich**

- 20°C bis + 180°C (abhängig vom Betriebsdruck)  
 Siehe Druck-Temperaturdiagramm

**Zulassungstext**

Einstufung nach PED Kategorie 2 PED 2014-68-EU, Korrosionsbeständiger Stahlguss nach DIN EN 10283, TA-Luft Zulassung nach DIN EN ISO 15848

**Verwendung**

Druckluft, Wasser allgemein, Kraftstoffe, Heizungskreisläufe, Wasser-Glykol-Mischungen, Schwache Säuren, Schwache Laugen, Heizöl, R-134a, Öl, Thermoöl, Tyfocor

**Design features ball valve**

- Flange connections acc. to DIN EN 1092-1 seal surface B1
- Direct mounting of actuators possible
- Mounting pad acc. to DIN ISO 5211
- Fire Safe Design
- Full port acc. to DIN EN 1983
- Blow out proved stem design
- Lockable in all positions
- Pressure compensation hole in open position
- Antistatic device
- Free of silicon

**Standard temperature range**

- 20°C to + 180°C (depending on working pressure)  
 Take a look at the pressure-temperature-diagram

**Approval text**

Classification acc.to PED category 2 PED 2014-68-EU, Non-corrosive cast steel acc. to DIN EN 10283, TA-Air approval acc. to DIN EN ISO 15848

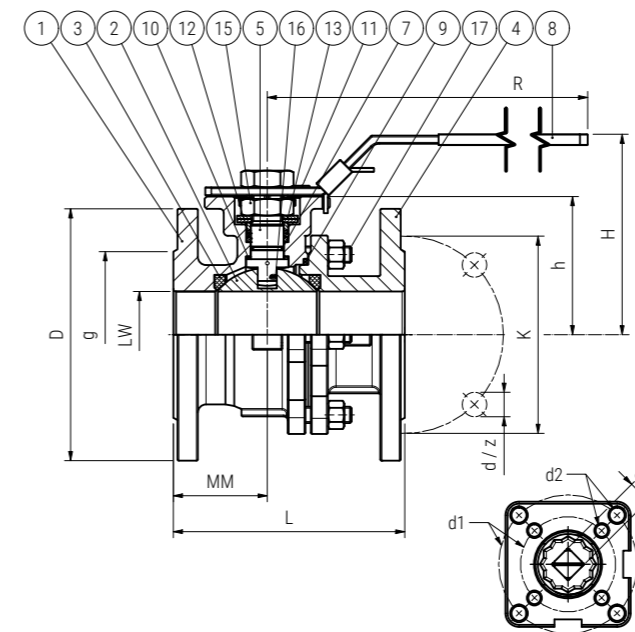
**Suitable for**

Compressed air, general water, Fuels, Heating circuits, Water-glycol mixture, Weak acids, Weak base, Heating oil, R-134a, Oils, Thermo-oil, Tyfocor

**BESTELBEISPIEL:** Flansch-Kugelhahn Edelstahl DIN-Baulänge mit Edelstahlkugel DN15 = 169EDIN-PN40-DN15 Artikel-Nr. 30000100839015  
**ORDERING EXAMPLE:** Flange ball valve of stainless steel DIN length with stainless steel ball DN15 = 169EDIN-PN40-DN15 item number 30000100839015

**Datentabelle** data table

DN	LW	PN	L	MM	R	H	h	D	K	g	z	d	SW1	M	d1	d2	Gewicht	Artikel-Nr.
(mm)	(mm)	(bar)	(mm)	(mm)	(mm)	(mm)	(mm)	(mm)	(mm)	(mm)	(mm)	(mm)	(mm)	(mm)	(mm)	(mm)	(kg)	Item number
15	15	40	115	49,5	147	78	48	95	65	45	4	14	9	F03 / F04	36 / 42	6 / 6	2,413	30000100839015
20	20	40	120	53,5	147	84	53	105	75	58	4	14	9	F03 / F04	36 / 42	6 / 6	3,167	30000100839020
25	25	40	125	56	177	90	59	115	85	68	4	14	11	F04 / F05	42 / 50	6 / 7	4,112	30000100839025
32	32	40	130	57,4	177	102	71	140	100	78	4	18	11	F04 / F05	42 / 50	6 / 7	5,503	30000100839032
40	38	40	140	55,9	197	110	76	150	110	88	4	18	14	F05 / F07	50 / 70	7 / 9	7,043	30000100839040
50	50	40	150	63	197	118	85	165	125	102	4	18	14	F05 / F07	50 / 70	7 / 9	9,672	30000100839050
150	150	40	350	175	800	284	204	300	250	218	8	26	27	F12	125	14	86,000	300202109150
200	200	40	400	191	800	354	253	375	320	285	12	30	36	F14	140	18	152,000	300202109200

**Maßskizze** measured sketch

**Materialtabelle** materials grid

Nr. No.	Bezeichnung Description	Werkstoff Material	Materialbezeichnung Material description
1	Gehäuse Body	Edelstahl Stainless steel	1.4408
2	Kugel Ball	Edelstahl Stainless steel	1.4408
3	Kugeldichtung Ball seal	PTFE TFM	-
4	Flansch / Nippel Flange / nipple	Edelstahl Stainless steel	1.4408
5	Schaltwelle Stem	Edelstahl Stainless steel	-
7	Spindeldichtung Spindle seal	FKM	-
8	Griff Handle	Edelstahl Stainless steel	1.4308
9	Gehäusedichtung Body seal	PTFE	-
10	Anlaufing Thrust washer	PTFE	-
11	Anschlagstift Stop pin	Edelstahl Stainless steel	A2-70
12	Packung Packing	PTFE	-
13	Tellerfeder Spring plate	Federstahl Spring steel	1.4310
15	Packungsmutter Packing nut	Edelstahl Stainless steel	1.4308
16	Federndes Druckstück Spring pressure piece	Edelstahl Stainless steel	1.4401
17	Sechskantschraube Bolt	Edelstahl Stainless steel	A2-70

Verpackungseinheiten Packing units	Losbrechmomente breakaway torque				
	DN (mm)	PN0 (Nm)	PN7 (Nm)	PN16 (Nm)	PN40 (Nm)
15	1	5	5	5	5
20	1	6	6	6	6
25	1	9	9	9	9
32	1	13	13	13	13
40	1	19	19	19	19
50	1	26	26	26	26
150	1	320	320	320	500
200	1	460	460	460	650