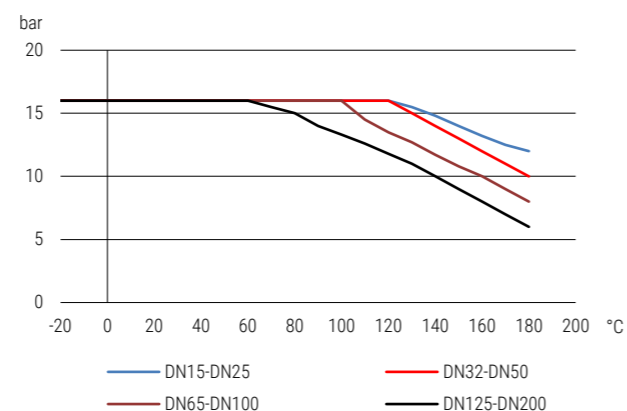



**169EDIN-16 | Edelstahl | Hebelgriff | FI/FI**  
**169EDIN-16 | Stainless steel | Lever handle | FI/FI**

**Druck-Temperatur-Diagramm** pressure-temperature-diagram

**Konstruktionsmerkmale Kugelhahn**

- Flanschanschlussmaße nach DIN EN 1092-1 Dichtfläche B1
- Direktaufbau von Schwenkantrieben möglich
- Montageflansch nach DIN ISO 5211
- Fire Safe Design
- Voller Durchgang nach DIN EN 1983
- Ausblassichere Schaltwelle
- Abschließbar in allen Stellungen
- Druckausgleichsbohrung in Offenstellung
- Antistatikausführung
- Silikonfrei

**Standardtemperaturbereich**

- 20°C bis + 180°C (abhängig vom Betriebsdruck)

Siehe Druck-Temperaturdiagramm

**Zulassungstext**

Einstufung nach PED Kategorie 2 PED 2014-68-EU, Korrosionsbeständiger Stahlguss nach DIN EN 10283, TA-Luft Zulassung nach DIN EN ISO 15848

**Verwendung**

Druckluft, Wasser allgemein, Kraftstoffe, Heizungskreisläufe, Wasser-Glykol-Mischungen, Schwache Säuren, Schwache Laugen, Heizöl, R-134a, Öl, Thermoöl, Tyfocor

**Design features ball valve**

- Flange connections acc. to DIN EN 1092-1 seal surface B1
- Direct mounting of actuators possible
- Mounting pad acc. to DIN ISO 5211
- Fire Safe Design
- Full port acc. to DIN EN 1983
- Blow out proved stem design
- Lockable in all positions
- Pressure compensation hole in open position
- Antistatic device
- Free of silicon

**Standard temperature range**

- 20°C to + 180°C (depending on working pressure)

Take a look at the pressure-temperature-diagram

**Approval text**

Classification acc.to PED category 2 PED 2014-68-EU, Non-corrosive cast steel acc. to DIN EN 10283, TA-Air approval acc. to DIN EN ISO 15848

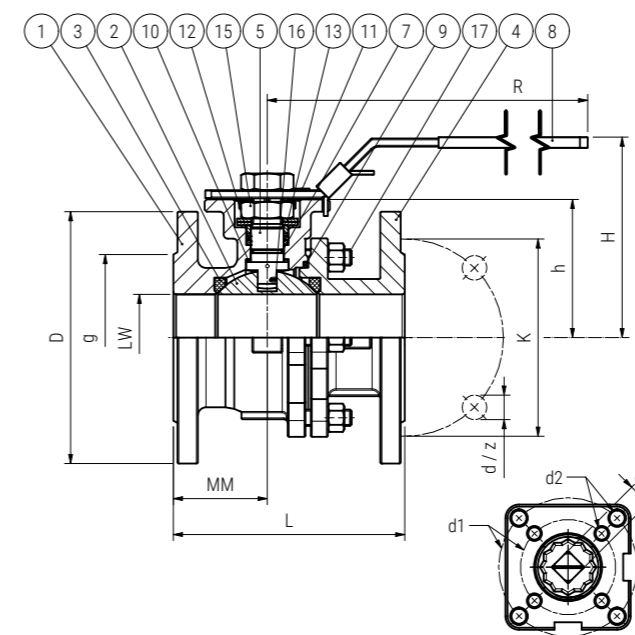
**Suitable for**

Compressed air, general water, Fuels, Heating circuits, Water-glycol mixture, Weak acids, Weak base, Heating oil, R-134a, Oils, Thermo-oil, Tyfocor

**BESTELLBEISPIEL:** Flansch-Kugelhahn Edelstahl DIN-Baulänge mit Edelstahlkugel DN15 = 169EDIN-PN16-DN15 Artikel-Nr. 30000100829015  
**ORDERING EXAMPLE:** Flange ball valve of stainless steel DIN length with stainless steel ball DN15 = 169EDIN-PN16-DN15 item number 30000100829015

**Datentabelle** data table

DN	LW	PN	L	MM	R	H	h	D	K	g	z	d	SW1	M	d1	d2	Gewicht	Artikel-Nr.
(mm)	(mm)	(bar)	(mm)	(mm)	(mm)	(mm)	(mm)	(mm)	(mm)	(mm)	(mm)	(mm)	(mm)	(mm)	(mm)	(mm)	(kg)	Item number
15	15	16	115	49,5	147	78	48	95	65	45	4	14	9	F03 / F04	36 / 42	6 / 6	2,413	30000100829015
20	20	16	120	53,5	147	84	53	105	75	58	4	14	9	F03 / F04	36 / 42	6 / 6	3,167	30000100829020
25	25	16	125	56	177	90	59	115	85	68	4	14	11	F04 / F05	42 / 50	6 / 7	4,112	30000100829025
32	32	16	130	57,4	177	102	71	140	100	78	4	18	11	F04 / F05	42 / 50	6 / 7	5,503	30000100829032
40	38	16	140	55,9	197	110	76	150	110	88	4	18	14	F05 / F07	50 / 70	7 / 9	7,043	30000100829040
50	50	16	150	63	197	118	85	165	125	102	4	18	14	F05 / F07	50 / 70	7 / 9	9,672	30000100829050
65	63,5	16	170	69	267	150	102	185	145	122	4	18	17	F07 / F10	70 / 102	9 / 11	13,894	30000100829065
80	76	16	180	74,5	300	176	112	200	160	138	8	18	17	F07 / F10	70 / 102	9 / 11	18,569	30000100829080
100	100	16	190	91	400	211	140	220	180	158	8	18	22	F10	102	11	25,676	30000100829100
125	125	16	325	153	600	263	183	250	210	188	8	18	27	F12	125	14	50,000	30000100829125
150	150	16	350	150	800	293	204	285	240	212	8	22	27	F12	125	14	72,000	30000100829150
200	200	16	400	191	800	354	253	340	295	268	12	22	36	F14	140	18	123,000	30000100829200

**Maßskizze** measured sketch

**Materialtabelle** materials grid

Nr. No.	Bezeichnung Description	Werkstoff Material	Materialbezeichnung Material description
1	Gehäuse Body	Edelstahl Stainless steel	1.4408
2	Kugel Ball	Edelstahl Stainless steel	1.4408
3	Kugeldichtung Ball seal	PTFE TFM	-
4	Flansch / Nippel Flange / nipple	Edelstahl Stainless steel	1.4408
5	Schaltwelle Stem	Edelstahl Stainless steel	-
7	Spindeldichtung Spindle seal	FKM	-
8	Griff Handle	Edelstahl Stainless steel	1.4308
9	Gehäusedichtung Body seal	PTFE	-
10	Anlaufring Thrust washer	PTFE	-
11	Anschlagstift Stop pin	Edelstahl Stainless steel	A2-70
12	Packung Packing	PTFE	-
13	Tellerfeder Spring plate	Federstahl Spring steel	1.4310
15	Packungsmutter Packing nut	Edelstahl Stainless steel	1.4308
16	Federndes Druckstück Spring pressure piece	Edelstahl Stainless steel	1.4401
17	Sechskantschraube Bolt	Edelstahl Stainless steel	A2-70

**Verpackungseinheiten** Packing units

DN (mm)	Packing units		Losbrechmomente breakaway torque		
	1	2	PN0 (Nm)	PN7 (Nm)	PN16 (Nm)
15	1	1	5	5	5
20	1	1	6	6	6
25	1	1	9	9	9
32	1	1	13	13	13
40	1	1	19	19	19
50	1	1	26	26	26
65	1	1	45	45	45
80	1	1	70	70	70
100	1	1	110	110	110
125	1	1	230	230	230
150	1	1	320	320	320
200	1	1	460	460	460