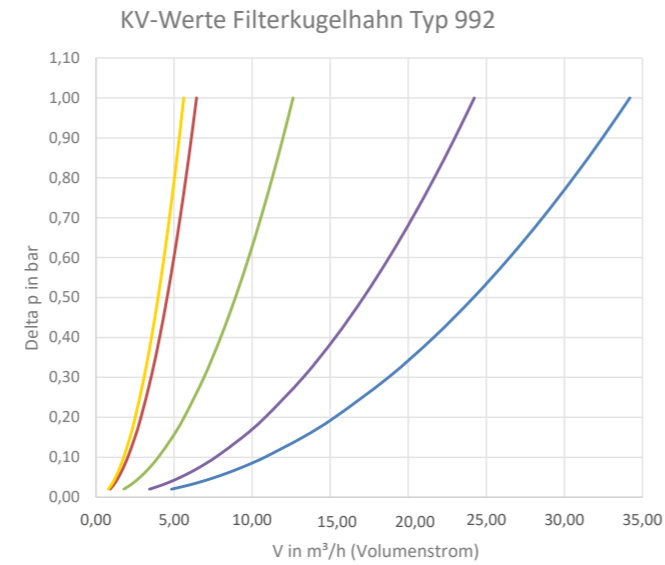




992.0 992M.0

992.0 | Messing | Hebelgriff | IG/IG | Filter
992.0 | Brass | Lever handle | F/F | filter

Druck-Temperatur-Diagramm pressure-temperature-diagram

Konstruktionsmerkmale Kugelhahn

- Festigkeitsanforderungen nach DIN EN331
- Gehäuse aus Messing sandgestrahlt verchromt
- Auswaschbarer Edelstahlfilter
- Ausblässichere Schaltwelle
- Kennzeichnung nach EN 19
- Gewinde nach DIN ISO 228-1
- Voller Durchgang nach DIN EN 1983

Standardtemperaturbereich

- 20°C bis + 120°C

Zulassungstext

Einstufung nach PED Kategorie 0 PED 2014-68-EU

Verwendung

Heizungskreisläufe, Wasser allgemein, Wasser-Glykol-Mischungen

Design features ball valve

- Strength design acc. to DIN EN331
- Brass body sand blasted and chrome plated
- Washable stainless steel filter
- Blow out proved stem design
- Marking acc. to EN 19
- Thread acc. to DIN ISO 228-1
- Full port acc. to DIN EN 1983

Standard temperature range

- 20°C to + 120°C

Approval text

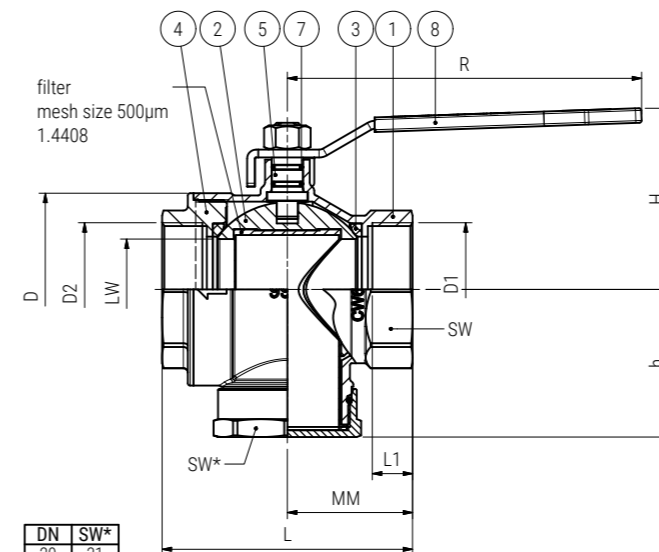
Classification acc. to PED category 0 PED 2014-68-EU

Suitable for

Heating circuits, general water, Water-glycol mixture

BESTELLBEISPIEL: 2 Wege Filterkugelhahn Innengewinde mit Hebelgriff Größe 1" = 992.0-1" Artikel-Nr. 300202509025
ORDERING EXAMPLE: 2-way Filter ball valve female threads with lever handle size 1" = 992.0-1" item number 300202509025
Datentabelle data table

| D1 | D2 | DN | LW | PN | L | L1 | MM | R | H | D | SW | Gewicht Weight (kg) | Artikel-Nr. Item number |
|----------|----------|------|------|-------|------|------|------|------|------|------|------|---------------------------|----------------------------|
| | | (mm) | (mm) | (bar) | (mm) | (mm) | (mm) | (mm) | (mm) | (mm) | (mm) | | |
| G 3/4" | G 3/4" | 20 | 18 | 16 | 61 | 11 | 30,5 | 102 | 42,5 | 40 | 31 | 0,388 | 300202509020 |
| G 1" | G 1" | 25 | 22,5 | 16 | 73 | 14 | 36,5 | 122 | 52 | 47 | 38 | 0,610 | 300202509025 |
| G 1 1/4" | G 1 1/4" | 32 | 28 | 16 | 81 | 14 | 40,5 | 122 | 56 | 58 | 48 | 0,944 | 300202509032 |
| G 1 1/2" | G 1 1/2" | 40 | 36 | 16 | 95 | 16 | 47,5 | 158 | 72,5 | 69 | 54 | 1,455 | 300202509040 |
| G 2" | G 2" | 50 | 45 | 16 | 112 | 18 | 56 | 158 | 81 | 86 | 66 | 2,315 | 300202509050 |

Maßskizze measured sketch


| DN | SW* |
|----|-----|
| 20 | 31 |
| 25 | 38 |
| 32 | 46 |
| 40 | 52 |
| 50 | 62 |

Materialtabelle materials grid

| Nr. No. | Bezeichnung Description | Werkstoff Material | Materialbezeichnung Material description |
|------------|-------------------------------------|---|---|
| 1 | Gehäuse Body | Messing vernickelt Brass (nickel-plated) | CW617N |
| 2 | Kugel Ball | Messing bleifrei brass lead-free | CW724R |
| 3 | Kugeldichtung Ball seal | PTFE PTFE | - |
| 4 | Flansch / Nippel Flange / nipple | Messing vernickelt Brass (nickel-plated) | CW617N |
| 5 | Schaltwelle Stem | Messing verchromt Brass (chrome-plated) | CW614N |
| 7 | Spindeldichtung Spindle seal | NBR NBR | - |
| 8 | Griff Handle | Stahl verzinkt Steel (zinc-plated) | - |

Verpackungseinheiten Packing units

| DN (mm) | | |
|------------|---|---|
| 20 | 1 | 1 |
| 25 | 1 | 1 |
| 32 | 1 | 1 |
| 40 | 1 | 1 |
| 50 | 1 | 1 |