

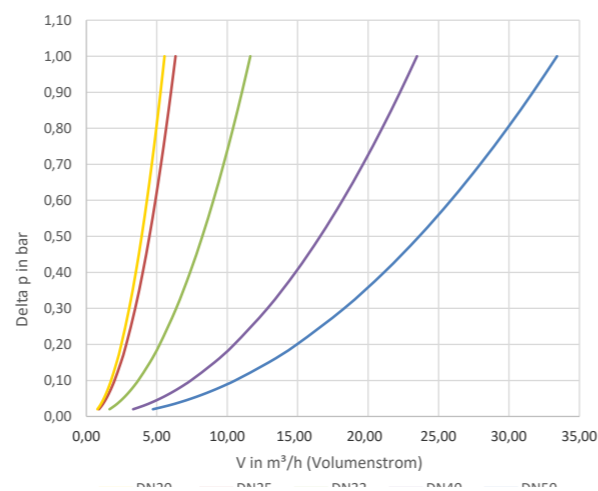


992.0

992M.0

992M.0 | Messing | Hebelgriff | IG/IG | Filter Magnet
992M.0 | Brass | Lever handle | F/F | filter magnet
Druck-Temperatur-Diagramm pressure-temperature-diagram

KV-Werte Filterkugelhahn Typ 992M


Konstruktionsmerkmale Kugelhahn

- Festigkeitsanforderungen nach DIN EN331
- Gehäuse aus Messing sandgestrahlt verchromt
- Auswaschbarer Edelstahlfilter
- Magnet antikorrosiv mit guter Haftkraft
- Magnet aus Aluminium, Nickel, Kobalt und Eisen
- Ausblässichere Schaltwelle
- Kennzeichnung nach EN 19
- Gewinde nach DIN ISO 228-1
- Voller Durchgang nach DIN EN 1983

Standardtemperaturbereich

- 20°C bis + 120°C

Verwendung

Heizungskreisläufe, Wasser allgemein, Wasser-Glykol-Mischungen

Design features ball valve

- Strength design acc. to DIN EN331
- Brass body sand blasted and chrome plated
- Washable stainless steel filter
- Magnet anti-corrosive with good adhesive force
- Magnet consisting of aluminium, nickel, cobalt and iron
- Blow out proved stem design
- Marking acc. to EN 19
- Thread acc. to DIN ISO 228-1
- Full port acc. to DIN EN 1983

Standard temperature range

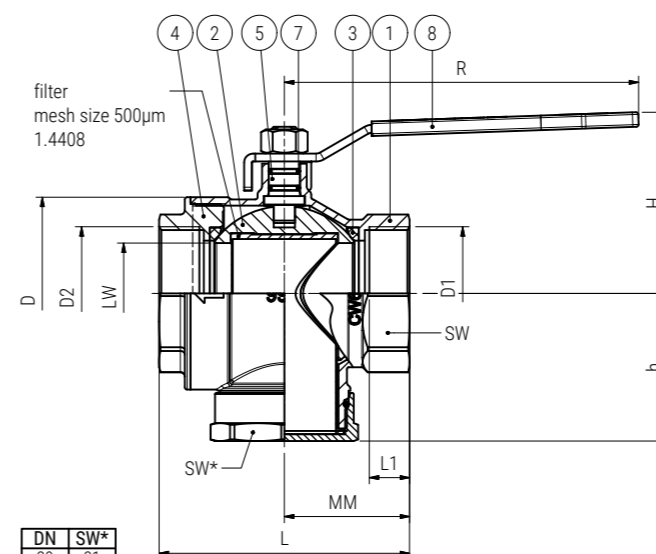
- 20°C to + 120°C

Suitable for

Heating circuits, general water, Water-glycol mixture

BESTELLBEISPIEL: 2 Wege Filterkugelhahn Magnet Innengewinde mit Hebelgriff Größe 1" = 992M.0-1" Artikel-Nr. 300202519025
ORDERING EXAMPLE: 2-way Filter ball valve magnet female threads with lever handle size 1" = 992M.0-1" item number 300202519025
Datentabelle data table

D1	D2	DN	LW	PN	L	L1	MM	R	H	D	SW	Gewicht Weight (kg)	Artikel-Nr. Item number
		(mm)	(mm)	(bar)	(mm)	(mm)	(mm)	(mm)	(mm)	(mm)	(mm)		
G 3/4"	G 3/4"	20	18	16	61	11	30,5	102	42,5	40	31	0,408	300202519020
G 1"	G 1"	25	22,5	16	73	14	36,5	122	52	47	38	0,632	300202519025
G 1 1/4"	G 1 1/4"	32	28	16	81	14	40,5	122	56	58	48	0,982	300202519032
G 1 1/2"	G 1 1/2"	40	36	16	95	16	47,5	158	72,5	69	54	1,515	300202519040
G 2"	G 2"	50	45	16	112	18	56	158	81	86	66	2,420	300202519050

Maßskizze measured sketch


DN	SW*
20	31
25	38
32	46
40	52
50	62

Verpackungseinheiten Packing units

DN (mm)		
20	1	1
25	1	1
32	1	1
40	1	1
50	1	1

Materialtabelle materials grid

Nr. No.	Bezeichnung Description	Werkstoff Material	Materialbezeichnung Material description
1	Gehäuse Body	Messing vernickelt Brass (nickel-plated)	CW617N
2	Kugel Ball	Messing bleifrei brass lead-free	CW724R
3	Kugeldichtung Ball seal	PTFE PTFE	-
4	Flansch / Nippel Flange / nipple	Messing vernickelt Brass (nickel-plated)	CW617N
5	Schaltwelle Stem	Messing verchromt Brass (chrome-plated)	CW614N
7	Spindeldichtung Spindle seal	NBR NBR	-
8	Griff Handle	Stahl verzinkt Steel (zinc-plated)	-