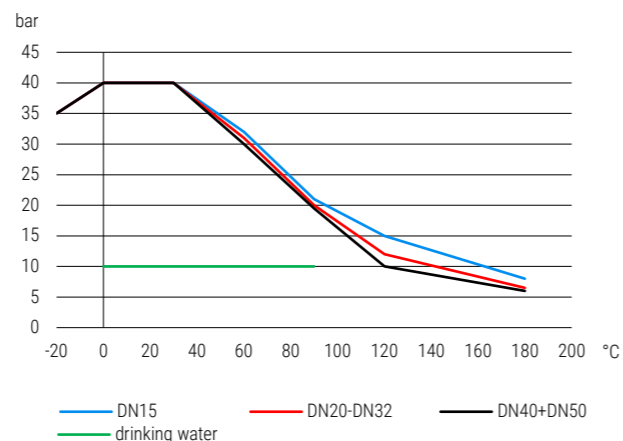




984LF.0

984LFA.0

984LFA.0 | Messing | Aufbauflansch | IG/IG | DVGW Trinkwasser
984LFA.0 | Brass | Mounting flange | F/F | DVGW drinking water

Druck-Temperatur-Diagramm pressure-temperature-diagram

Konstruktionsmerkmale Kugelhahn

- Ausblässichere Schaltwelle
- Silikonfrei
- Gewinde nach DIN EN 10226-1
- Kennzeichnung nach EN 19
- Voller Durchgang nach DIN EN 1983
- Montageflansch nach DIN ISO 5211
- Antriebsmontage direkt möglich
- Wartungsfrei

Standardtemperaturbereich

- 20°C bis + 180°C (abhängig vom Betriebsdruck)
 Siehe Druck-Temperaturdiagramm

Zulassungstext

Einstufung nach PED Kategorie 1 PED 2014-68-EU, DVGW Trinkwasser Zulassung PN10 nach DIN EN 13828 W570-1, LABS konform nach VDMA 24364, Für Trinkwasser geeignet

Verwendung

Heizöl, Heizungskreisläufe, Trinkwasserinstallation, Kraftstoffe, Wasser allgemein, Druckluft, Wasser-Glykol-Mischungen, Öl, Tyfocor

Design features ball valve

- Blow out proved stem design
- Free of silicon
- Thread acc. to DIN EN 10266-1
- Marking acc. to EN 19
- Full port acc. to DIN EN 1983
- Mounting pad acc. to DIN ISO 5211
- Direct mounting of actuators possible
- Maintenance-free

Standard temperature range

- 20°C to + 180°C (depending on working pressure)
 Take a look at the pressure-temperature-diagram

Approval text

Classification acc. to PED category 1 PED 2014-68-EU, DVGW drinking water approval PN10 acc. to DIN EN 13828 W570-1, LABS conformity acc. to VDMA 24364, Suitable for drinking water

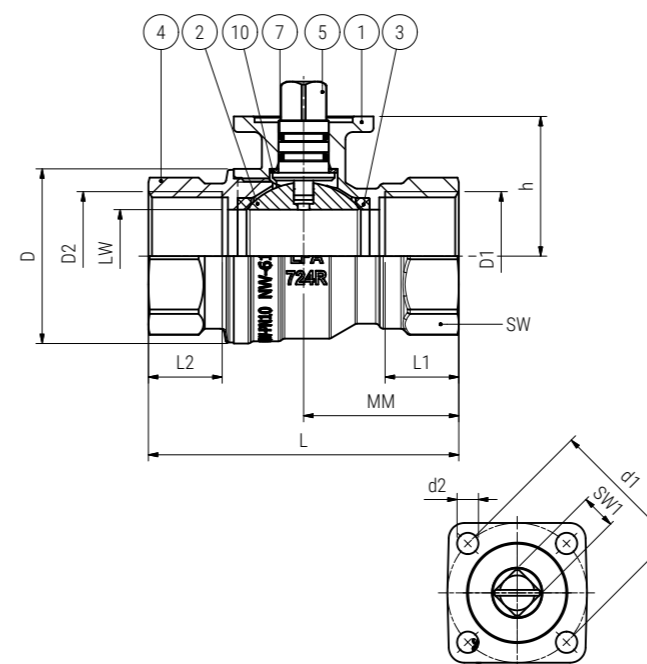
Suitable for

Heating oil, Heating circuits, Drinking water installation, Fuels, general water, Compressed air, Water-glycol mixture, Oils, Tyfocor

BESTELLBEISPIEL: Kugelhahn beiderseits Innengewinde mit Aufbauflansch Größe 1/2" = 984LFA.0-1/2" Artikel-Nr. 30000101349015
ORDERING EXAMPLE: Ball valve female/female thread with mounting flange size 1/2" = 984LFA.0-1/2" item number 30000101349015

Datentabelle data table

D1	D2	DN	LW	PN	L	L1	L2	MM	h	D	SW	SW1	M	d1	d2	Gewicht Weight (kg)	Artikel-Nr. Item number
		(mm)	(mm)	(bar)	(mm)	(mm)	(mm)	(mm)	(mm)	(mm)	(mm)	(mm)		(mm)	(mm)		
Rp 1/2"	Rp 1/2"	15	14	40	60	15	15	30	25,3	30,4	25	9	F03	36	5,5	0,192	30000101349015
Rp 3/4"	Rp 3/4"	20	19	40	70	16	16	35	28,5	37,8	31	9	F03	36	5,5	0,288	30000101349020
Rp 1"	Rp 1"	25	24	40	80	19	19	40	36	45	38	9	F03	36	5,5	0,438	30000101349025
Rp 1 1/4"	Rp 1 1/4"	32	30	40	94	21	21	47	41,5	55,3	48	11	F05	50	6,5	0,790	30000101349032
Rp 1 1/2"	Rp 1 1/2"	40	38	40	103	21	21	51,5	52,5	67,3	54	11	F05	50	6,5	1,185	30000101349040
Rp 2"	Rp 2"	50	47	40	123	25	25	61,5	60,5	84	66	11	F05	50	6,5	1,963	30000101349050

Maßskizze measured sketch

Materialtabelle materials grid

Nr. No.	Bezeichnung Description	Werkstoff Material	Materialbezeichnung Material description
1	Gehäuse Body	Messing bleifrei brass lead-free	CW724R
2	Kugel Ball	Edelstahl Stainless steel	1.4408
3	Kugeldichtung Ball seal	PTFE PTFE	-
4	Flansch / Nippel Flange / nipple	Messing bleifrei brass lead-free	CW724R
5	Schaltwelle Stem	Messing bleifrei brass lead-free	CW724R
7	Spindeldichtung Spindle seal	FKM und NBR FKM and NBR	-
10	Anlaufring Thrust washer	PTFE PTFE	-

Verpackungseinheiten Packing units

DN (mm)	Packing units		Losbrechmomente breakaway torque			
			PN0 (Nm)	PN7 (Nm)	PN16 (Nm)	PN40 (Nm)
15	1	1	2	2	2	2
20	1	1	3	3	3	3
25	1	1	4	4	4	4
32	1	1	4	4	4	4
40	1	1	8	8	8	8
50	1	1	13	13	13	13