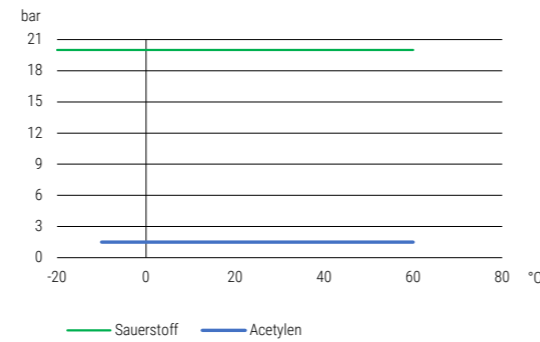




984D02.0

984D020GF.0

984D02.0 | Hebelgriff | IG/IG | DIN Baulänge Sauerstoff
984D02.0 | Lever handle | F/F | DIN length Oxygen

Druck-Temperatur-Diagramm pressure-temperature-diagram

Konstruktionsmerkmale Kugelhahn

- Ausblassichere Schaltwelle
- Silikonfrei
- Gewinde nach DIN EN 10226-1
- Kennzeichnung nach EN 19
- Voller Durchgang nach DIN EN 1983
- Einzeln in Plastiktüten verpackt
- Mit für Sauerstoff geeignetem Schmiermittel
- Öl- und Fettfrei für Sauerstoff

Standardtemperaturbereich

- 20°C bis + 60°C (abhängig vom Betriebsdruck)
 Siehe Druck-Temperaturdiagramm

Zulassungstext

Einstufung nach PED Kategorie 1
 PED 2014-68-EU, LABS konform nach VDMA 24364

Verwendung

Sauerstoff, Acetylen, Argon

Design features ball valve

- Blow out proved stem design
- Free of silicon
- Thread acc. to DIN EN 10266-1
- Marking acc. to EN 19
- Full port acc. to DIN EN 1983
- Packed in single plastic bags
- With lubricant suitable for oxygen
- Oil and grease free for oxygen

Standard temperature range

- 20°C to + 60°C (depending on working pressure)
 Take a look at the pressure-temperature-diagram

Approval text

Classification acc. to PED category 1
 PED 2014-68-EU, LABS conformity acc. to VDMA 24364

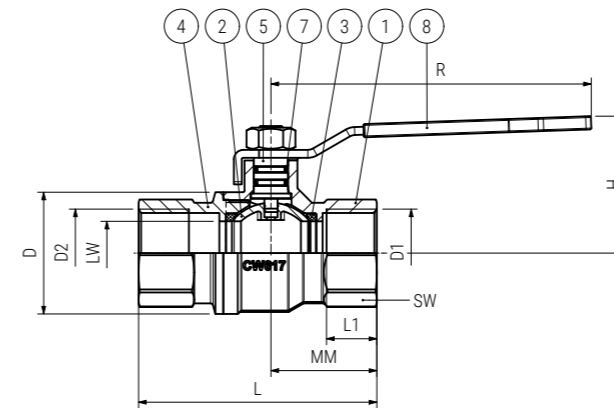
Suitable for

Oxygen, Acetylene, Argon

BESTELLBEISPIEL: Kugelhahn beiderseits Innengewinde für Sauerstoff mit Hebelgriff Größe 1/2" = 984D02.0-1/2" Artikel-Nr. 30000101019015
ORDERING EXAMPLE: Ball valve female/female thread for oxygen with lever handle size 1/2" = 984D02.0-1/2" item number 30000101019015

Datentabelle data table

D1	D2	DN	LW	PN	L	L1	MM	R	H	D	SW	Gewicht Weight (kg)	Artikel-Nr. Item number
		(mm)	(mm)	(bar)	(mm)	(mm)	(mm)	(mm)	(mm)	(mm)	(mm)		
Rp 1/4"	Rp 1/4"	8	9	40	50	11	22,5	81	34,5	26	20	0,146	30000101019008
Rp 3/8"	Rp 3/8"	10	9	40	60	11,5	23	81	34,5	26	20	0,139	30000101019010
Rp 1/2"	Rp 1/2"	15	14	40	75	15	30	102	39	32	25	0,238	30000101019015
Rp 3/4"	Rp 3/4"	20	19	40	80	16	35	102	42	40	31	0,328	30000101019020
Rp 1"	Rp 1"	25	24	40	90	19	40	121	52	46	38	0,526	30000101019025
Rp 1 1/4"	Rp 1 1/4"	32	30	40	110	21	47	121	56	57	48	0,802	30000101019032
Rp 1 1/2"	Rp 1 1/2"	40	38	40	120	21	51,5	158	71,5	69	54	1,140	30000101019040
Rp 2"	Rp 2"	50	47	40	140	25	61,5	158	79,5	86	66	1,750	30000101019050

Maßskizze measured sketch

Materialtabelle materials grid

Nr. No.	Bezeichnung Description	Werkstoff Material	Materialbezeichnung Material description
1	Gehäuse Body	Messing verchromt Brass (chrome-plated)	CW617N
2	Kugel Ball	Messing verchromt Brass (chrome-plated)	CW617N
3	Kugeldichtung Ball seal	PTFE PTFE	-
4	Flansch / Nippel Flange / nipple	Messing verchromt Brass (chrome-plated)	CW617N
5	Schaltwelle Stem	Messing verchromt Brass (chrome-plated)	CW614N
7	Spindeldichtung Spindle seal	FKM FKM	-
8	Griff Handle	Stahl verzinkt Steel (zinc-plated)	-

Verpackungseinheiten Packing units

DN (mm)	1	2
8	10	1
10	10	1
15	10	1
20	10	1
25	8	1
32	6	1
40	3	1
50	2	1