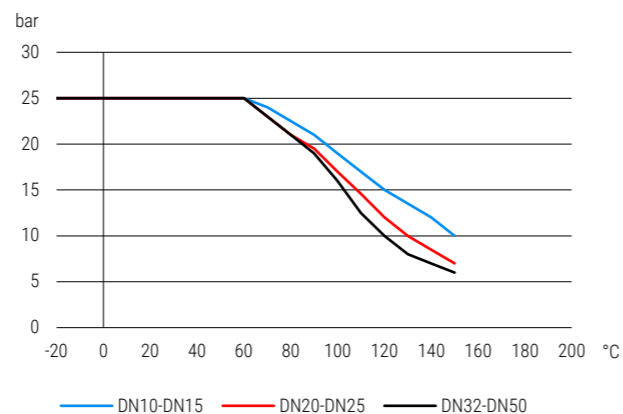



920T.1 | Messing | ISO T-Griff | IG/AG | PN25 | Nur in VPE
920T.1 | Brass | ISO T-handle | F/M | PN25 | Only in PU

Druck-Temperatur-Diagramm pressure-temperature-diagram

Konstruktionsmerkmale Kugelhahn

- Voller Durchgang nach DIN EN 1983
- Gehäuse aus Messing sandgestrahlt vernickelt
- Wartungsfrei
- Stopfbuchsenmutter muss in zeitlichen Abständen nachgezogen werden
- Ausblässichere Schaltwelle
- Schwimmende Kugel
- Gewinde nach DIN ISO 228-1
- Kennzeichnung nach EN 19

Standardtemperaturbereich

- 20°C bis + 150°C (abhängig vom Betriebsdruck)
 Siehe Druck-Temperaturdiagramm

Verwendung

Heizungskreisläufe, Wasser allgemein, Druckluft, Tyfocor, Öl, Heizöl, Kraftstoffe

Design features ball valve

- Full port acc. to DIN EN 1983
- Brass body sand blasted and nickel plated
- Maintenance-free
- Gland nut has to be retightened within certain periods
- Blow out proved stem design
- Floating ball
- Thread acc. to DIN ISO 228-1
- Marking acc. to EN 19

Standard temperature range

- 20°C to + 150°C (depending on working pressure)
 Take a look at the pressure-temperature-diagram

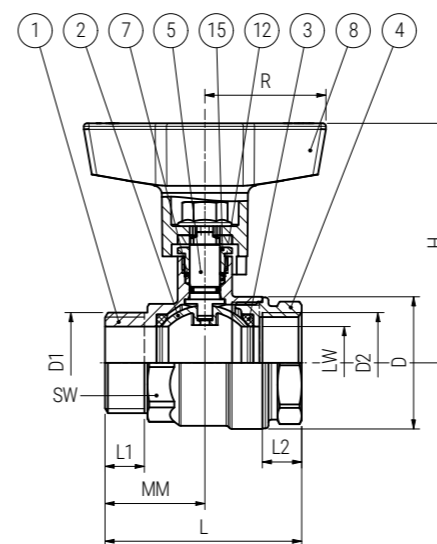
Suitable for

Heating circuits, general water, Compressed air, Tyfocor, Oils, Heating oil, Fuels

BESTELLBEISPIEL: Kugelhahn Innengewinde / Außengewinde mit ISO-T Griff Größe 1/2" = 920T.1-1/2" Artikel-Nr. 0020062051015 (Bezug nur in VPE)
ORDERING EXAMPLE: Ball valve female/male thread with ISO T-handle size 1/2" = 920T.1-1/2" item number 0020062051015 (Supply only in packaging units)

Datentabelle data table

D1	D2	DN	LW	PN	L	L1	L2	MM	R	H	D	SW	Gewicht Weight (kg)	Artikel-Nr. Item number
		(mm)	(mm)	(bar)	(mm)	(mm)	(mm)	(mm)	(mm)	(mm)	(mm)	(mm)		
G 3/8"	G 3/8"	10	10	25	44	8,5	8,5	23	35	61,2	28	21	0,146	0020062051010
G 1/2"	G 1/2"	15	14	25	47	10	10	24	35	63,3	28	25	0,154	0020062051015
G 3/4"	G 3/4"	20	19	25	53	11	10	27,5	35	66,8	35,7	31	0,210	0020062051020
G 1"	G 1"	25	24	25	65	13	13	33	40	79,2	43,7	37	0,346	0020062051025
G 1 1/4"	G 1 1/4"	32	30	25	74,7	15	13	38,7	40	83,2	52,5	46	0,500	0020062051032
G 1 1/2"	G 1 1/2"	40	37	25	86	17	15	44	60	113	63	52	0,730	0020062051040
G 2"	G 2"	50	47	25	102	17	16,5	52	60	120,5	78,5	64	1,140	0020062051050

Maßskizze measured sketch

Verpackungseinheiten
 Packing units

DN	VPE Packing unit	Umkarton Box
G 3/8"	8	32
G 1/2"	12	48
G 3/4"	12	24
G 1"	10	20
G 1 1/4"	8	16
G 1 1/2"	4	8
G 2"	3	6

Materialtabelle materials grid

Nr. No.	Bezeichnung Description	Werkstoff Material	Materialbezeichnung Material description
1	Gehäuse Body	Messing vernickelt Brass (nickel-plated)	CW617N
2	Kugel Ball	Messing verchromt Brass (chrome-plated)	CW617N
3	Kugeldichtung Ball seal	PTFE PTFE	-
4	Flansch / Nippel Flange / nipple	Messing vernickelt Brass (nickel-plated)	CW617N
5	Schaltwelle Stem	Messing vernickelt Brass (nickel-plated)	CW617N
7	Spindeldichtung Spindle seal	FKM + PTFE FKM + PTFE	-
8	Griff Handle	Polyamid Polyamide	-
12	Packung Packing	PTFE PTFE	-
15	Packungsmutter Packing nut	Messing vernickelt Brass (nickel-plated)	CW617N