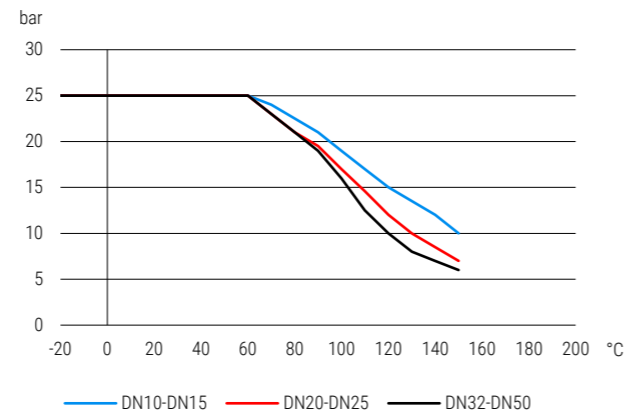



**920T.0 | Messing | ISO T-Griff | IG/IG | PN25 | Nur in VPE**  
**920T.0 | Brass | ISO T-handle | F/F | PN25 | Only in PU**

**Druck-Temperatur-Diagramm** pressure-temperature-diagram

**Konstruktionsmerkmale Kugelhahn**

- Voller Durchgang nach DIN EN 1983
- Gehäuse aus Messing sandgestrahlt vernickelt
- Wartungsfrei
- Stopfbuchsenmutter muss in zeitlichen Abständen nachgezogen werden
- Ausblässichere Schaltwelle
- Schwimmende Kugel
- Gewinde nach DIN ISO 228-1
- Kennzeichnung nach EN 19

**Standardtemperaturbereich**

- 20°C bis + 150°C (abhängig vom Betriebsdruck)  
 Siehe Druck-Temperaturdiagramm

**Verwendung**

Heizungskreisläufe, Wasser allgemein, Druckluft, Tyfocor, Öl, Heizöl, Kraftstoffe

**Design features ball valve**

- Full port acc. to DIN EN 1983
- Brass body sand blasted and nickel plated
- Maintenance-free
- Gland nut has to be retightened within certain periods
- Blow out proved stem design
- Floating ball
- Thread acc. to DIN ISO 228-1
- Marking acc. to EN 19

**Standard temperature range**

- 20°C to + 150°C (depending on working pressure)  
 Take a look at the pressure-temperature-diagram

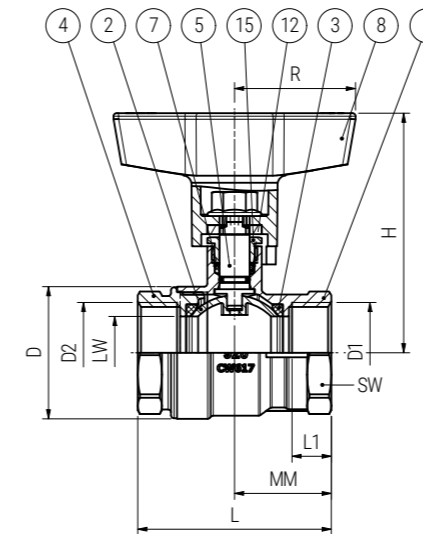
**Suitable for**

Heating circuits, general water, Compressed air, Tyfocor, Oils, Heating oil, Fuels

**BESTELLBEISPIEL:** Kugelhahn beiderseits Innengewinde mit ISO-T Griff Größe 1/2" = 920T.0-1/2" Artikel-Nr. 0020062041015 (Bezug nur in VPE)  
**ORDERING EXAMPLE:** Ball valve female/female thread with ISO T-handle size 1/2" = 920T.0-1/2" item number 0020062041015 (Supply only in packaging units)

**Datentabelle** data table

D1	D2	DN	LW	PN	L	L1	MM	R	H	D	SW	Gewicht Weight (kg)	Artikel-Nr. Item number
		(mm)	(mm)	(bar)	(mm)	(mm)	(mm)	(mm)	(mm)	(mm)	(mm)		
G 3/8"	G 3/8"	10	10	25	42	8,5	21	35	61,2	28	22	0,146	0020062041010
G 1/2"	G 1/2"	15	14	25	46	10	23	35	63,3	28	25	0,154	0020062041015
G 3/4"	G 3/4"	20	19	25	51	10	25,5	35	66,8	35,7	31	0,206	0020062041020
G 1"	G 1"	25	24	25	64	13	32	40	79,2	43,7	38	0,336	0020062041025
G 1 1/4"	G 1 1/4"	32	30	25	72	13	36	40	83,2	52,5	46	0,462	0020062041032
G 1 1/2"	G 1 1/2"	40	37	25	84	15	42	60	113	63	53	0,720	0020062041040
G 2"	G 2"	50	47	25	100	16,5	50	60	120,5	78,5	66	1,085	0020062041050

**Maßskizze** measured sketch

**Verpackungseinheiten** Packing units

DN (mm)	1	2
10	8	1
15	12	1
20	12	1
25	12	1
32	8	1
40	4	1
50	3	1

**Materialtabelle** materials grid

Nr. No.	Bezeichnung Description	Werkstoff Material	Materialbezeichnung Material description
1	Gehäuse Body	Messing vernickelt Brass (nickel-plated)	CW617N
2	Kugel Ball	Messing verchromt Brass (chrome-plated)	CW617N
3	Kugeldichtung Ball seal	PTFE	-
4	Flansch / Nippel Flange / nipple	Messing vernickelt Brass (nickel-plated)	CW617N
5	Schaltwelle Stem	Messing vernickelt Brass (nickel-plated)	CW617N
7	Spindeldichtung Spindle seal	FKM + PTFE FKM + PTFE	-
8	Griff Handle	Polyamid Polyamide	-
12	Packung Packing	PTFE	-
15	Packungsmutter Packing nut	Messing vernickelt Brass (nickel-plated)	CW617N